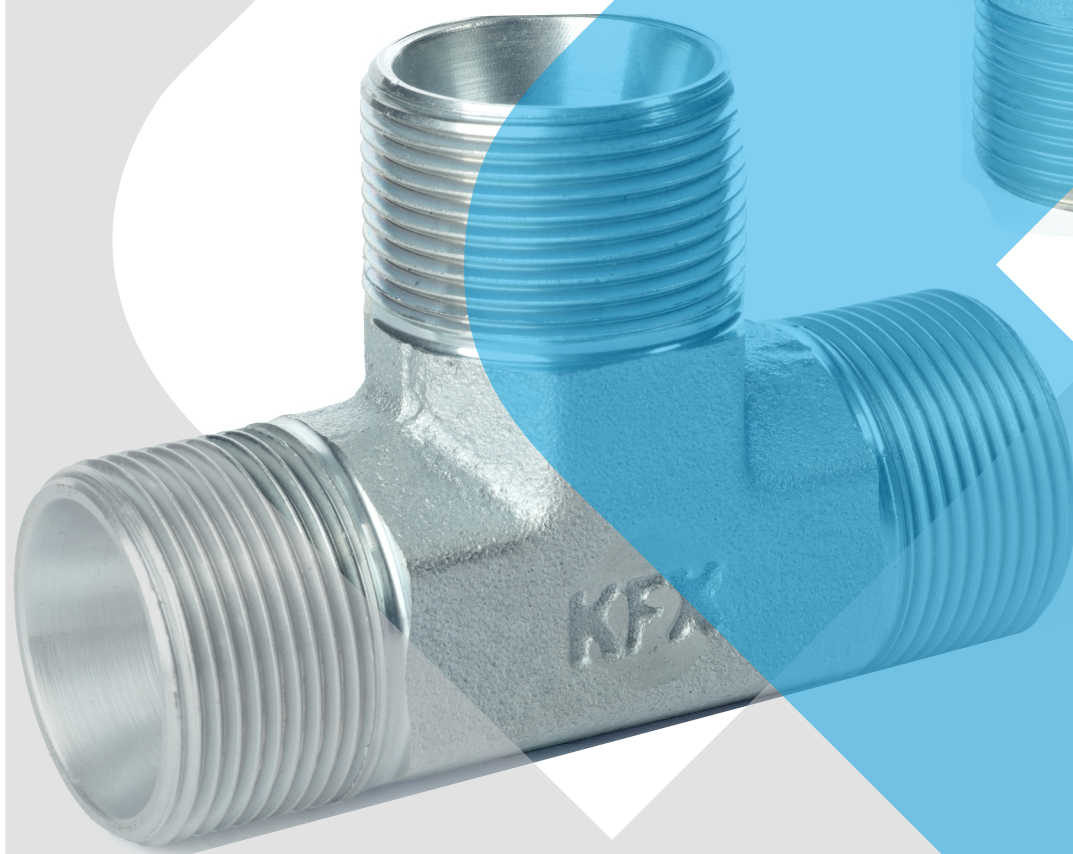
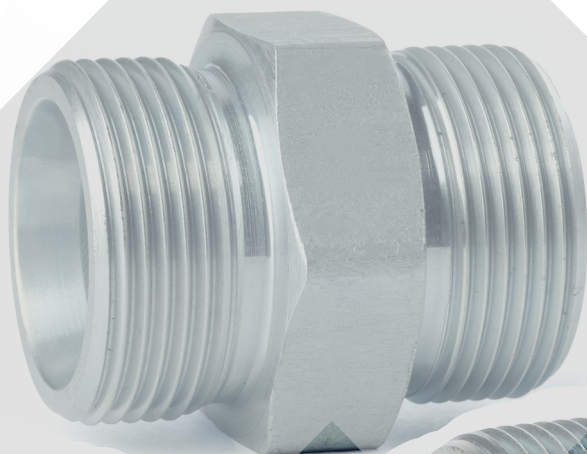


КАМАFLEX

ГИДРАВЛИКА

Гидравлические соединения высокого давления



УЧАСТНИК
РАЗВИТИЕ
ПРОМЫШЛЕННЫЙ ПАРК

Описание.....	4
Инструкция по монтажу резьбовых соединений (DIN 3859-2).....	5
Моменты затяжки наружной цилиндрической резьбы ввертных штуцеров.....	6
Размеры конус 24° ISO 8434-1 (DIN 3853).....	7
Накидные гайки и врезные кольца для конуса 24° ISO 8434-1(DIN 3861).....	8
КНВ01...Ввертный штуцер Наружная резьба BSP (дюймовая цилиндрическая)- уплотнение форма E(ISO 1179) / Конус 24° (ISO 8434-1) (L).....	9
КНВ01...Ввертный штуцер Наружная резьба BSP (дюймовая цилиндрическая)-уплотнение форма E (ISO 1179)/ Конус 24° (ISO 8434-1) (S).....	10
КНВ02...Ввертный штуцер Наружная метрическая (цилиндрическая)-уплотнение форма E (ISO 9974)/Конус 24° (ISO 8434-1) (L).....	11
КНВ02...Ввертный штуцер Наружная метрическая (цилиндрическая)-уплотнение форма E (ISO 9974)/Конус 24° (ISO 8434-1) (S).....	12
КНК02...Ввертный штуцер Наружная метрическая (цилиндрическая)-уплотнение кольцо (ISO 6149)/Конус 24° (ISO 8434-1).....	13
КН007...Ввертный штуцер Наружная резьба NPT (SAE J476)/Конус 24° (ISO 8434-1).....	14
КН077...Ввертный штуцер Наружная резьба BSPT (DIN 3852-2)/ Конус 24° (ISO 8434-1).....	15
КНС59...Ввертный штуцер Наружная резьба (UNF/UN)/ уплотнение кольцо (ISO 11926-2/3)/Конус 24° (ISO 8434-1).....	16
КНВ08...Ввертный штуцер с накидной гайкой Наружная резьба BSP (дюймовая цилиндрическая) – уплотнение форма E (ISO 1179)/ Конус 24° с накидной гайкой и уплотнительным кольцом (ISO 8434-4) (L).....	17
КНВ08...Ввертный штуцер с накидной гайкой Наружная резьба BSP (дюймовая цилиндрическая) – уплотнение форма E (ISO 1179)/ Конус 24° с накидной гайкой и уплотнительным кольцом (ISO 8434-4) (S).....	18
КНВ09...Ввертный штуцер с накидной гайкой Наружная метрическая резьба (цилиндрическая) – уплотнение форма E (ISO 9974)/ Конус 24° с накидной гайкой и уплотнительным кольцом (ISO 8434-4).....	19
КН065...Ввертный штуцер с накидной гайкой Наружная резьба NPT (SAE J476)/Конус 24° с накидной гайкой и уплотнительным кольцом (ISO 8434-4).....	20
КН065...Ввертный штуцер с накидной гайкой Наружная резьба BSPT (DIN 3852-2)/Конус 24° с накидной гайкой и уплотнительным кольцом (ISO 8434-4).....	21
КНС65...Ввертный штуцер с накидной гайкой Наружная резьба UNF/UN – уплотнение кольцо (ISO 11926-2/3)/ Конус 24° с накидной гайкой и уплотнительным кольцом (ISO 8434-4).....	22
КНВ96Х...Пробка для отверстий Наружная резьба BSP (дюймовая цилиндрическая)-уплотнение форма E (ISO 1179) Наружная метрическая резьба (цилиндрическая)-уплотнение форма E (ISO 1179).....	23
КНВ96Х...Пробка для отверстий Наружная метрическая резьба (цилиндрическая) – уплотнение кольцо (ISO 6149).....	23
КНВ03...Ввертный переборочный штуцер Наружная резьба BSP (дюймовая цилиндрическая)-уплотнение форма E (ISO 1179)/ Конус 24° (ISO 8434-1).....	24
КН124...Соединение «банджо» Наружная резьба -уплотнение форма E/Конус 24° (ISO 8434-1).....	25
КНС37...Соединение угловое регулируемое Наружная резьба BSP (дюймовая цилиндрическая) – уплотнение форма G (ISO 1179)/ Конус 24° (ISO 8434-1).....	26
КНС38...Соединение угловое регулируемое Наружная метрическая резьба (цилиндрическая) –уплотнение форма G (ISO 6149)/ Конус 24° (ISO 8434-1).....	26
КН083...Штуцер с внутренней метрической резьбой Конус 24° (ISO 8434-1)/Внутренняя метрическая резьба (ISO 9974-1).....	27
КНВ84...Штуцер с внутренней дюймовой резьбой Конус 24° (ISO 8434-1)/Внутренняя дюймовая цилиндрическая резьба (ISO1179-1) 27	
КН010... Проходной штуцер Конус 24° (ISO 8434-1)/Конус 24° (ISO 8434-1).....	28
КН011... Проходной редуцирующий штуцер Конус 24° (ISO 8434-1)/Конус 24° (ISO 8434-1).....	29
КН012... Проходной переборочный штуцер Конус 24° (ISO 8434-1)/Конус 24° (ISO 8434-1).....	30
КН020... Проходной тройник Конус 24° (ISO 8434-1)/Конус 24° (ISO 8434-1)/Конус 24° (ISO 8434-1).....	30
КН020... Проходной редуцирующий тройник Конус 24° (ISO 8434-1)/Конус 24° (ISO 8434-1)/Конус 24° (ISO 8434-1)(L).....	31
КН020... Проходной редуцирующий тройник Конус 24° (ISO 8434-1)/Конус 24° (ISO 8434-1)/Конус 24° (ISO 8434-1) (S).....	32
КН028... Тройник с боковой накидной гайкой Конус 24° (ISO 8434-1)/Конус 24° (ISO 8434-1)/ Конус 24° с накидной гайкой и уплотнительным кольцом (ISO 8434-4).....	33
КН029... Тройник с центральной накидной гайкой Конус 24° (ISO 8434-1)/Конус 24° с накидной гайкой и уплотнительным кольцом (ISO 8434-4)/Конус 24° (ISO 8434-1).....	33
КН030... Проходной уголок Конус 24° (ISO 8434-1)/Конус 24° (ISO 8434-1).....	34
КН036... Приварной уголок Приварное стыковое соединение /Конус 24° (ISO 8434-1).....	34
КН039... Уголок с накидной гайкой Конус 24° (ISO 8434-1)/Конус 24° с накидной гайкой и уплотнительным кольцом (ISO 8434-4).....	35
КН044...Проходной переборочный уголок Конус 24° (ISO 8434-1)/Конус 24° (ISO 8434-1).....	35
КН040...Проходной крест Конус 24° (ISO 8434-1)/Конус 24° (ISO 8434-1)/Конус 24° (ISO 8434-1)/Конус 24° (ISO 8434-1).....	36
КН039... Уголок 45° с накидной гайкой Конус 24° (ISO 8434-1)/Конус 24° с накидной гайкой и уплотнительным кольцом (ISO 8434-1).....	36
КН019... Проходной штуцер с накидной гайкой Конус 24° (ISO 8434-1)/Конус 24° с накидной и уплотнительным кольцом (ISO 8434-4).....	37
КН019... Проходной редуцирующий штуцер с накидной гайкой Конус 24° (ISO 8434-1)/Конус 24° с накидной и уплотнительным кольцом (ISO 8434-4).....	38
КН019... Проходной редуцирующий штуцер с накидной гайкой Конус 24° (ISO 8434-1)/Конус 24° с накидной и уплотнительным кольцом (ISO 8434-4).....	39
КН019... Проходной редуцирующий штуцер с накидной гайкой Конус 24° (ISO 8434-1)/Конус 24° с накидной и уплотнительным кольцом (ISO 8434-4).....	40
КН098... Адаптер заглушка Конус 24° (ISO 8434-1).....	41
КН063... Приварной переходник Конус 24° (ISO 8434-1) с уплотнительным кольцом (ISO 8434-1)/Приварное стыковое соединение.....	41

КН093... Соединение проходное с накидными гайками Конус 24° с накидной гайкой и уплотнительным кольцом (ISO 8434-4)/ Конус 24° с накидной гайкой и уплотнительным кольцом (ISO 8434-4).....	42
КН093... Соединение проходное с накидными гайками Конус 24° с накидной гайкой и уплотнительным кольцом (ISO 8434-4)/ Конус 24° с накидной гайкой и уплотнительным кольцом (ISO 8434-4).....	43
КН061...Е Приварной переборочный штуцер Конус 24° (ISO 8434-1)/Конус 24° (ISO 8434-1).....	44
КН061... Приварной штуцер Приварное стыковое соединение/Конус 24° (ISO 8434-1).....	45
КН061...Х Приварной штуцер Приварное внутреннее соединение/Конус 24° (ISO 8434-1).....	45
КНВ94... Ввертный штуцер с переходной дюймовой резьбой Наружная резьба BSP (дюймовая цилиндрическая) - уплотнение форма E (ISO 1179)/ Внутренняя дюймовая цилиндрическая резьба (ISO 1179).....	46
КНВ95... Ввертный штуцер с переходной дюймовой резьбой Наружная резьба BSP (дюймовая цилиндрическая) - уплотнение форма E (ISO 1179)/ Внутренняя дюймовая цилиндрическая резьба (ISO 1179).....	46
КН086... Штуцер под манометр Конус 24° (ISO 8434-1)/ Внутренняя резьба метрическая (ISO 9974-1)/ дюймовая (ISO 1179-1).....	47
КН089... Штуцер под манометр с накидной гайкой Конус 24° с накидной гайкой и уплотнительным кольцом (ISO 8434-4)/ Внутренняя резьба метрическая (ISO 9974-1)/ дюймовая (ISO 1179-1).....	48
КН098... Адаптер заглушка Конус 24° с накидной гайкой и уплотнительным кольцом (ISO 8434-4).....	49
КН098Х... Гайка узкая ISO 8434-1.....	49
КНВ01... Ввертный дросселирующий штуцер Наружная резьба - уплотнение форма E/ Конус 24° (ISO 8434-1).....	50
КН014... Проходной штуцер Наружная резьба BSP (дюймовая цилиндрическая) - конус 60° (ISO 8434-6)/ Наружная резьба BSP (дюймовая цилиндрическая) - конус 60° (ISO 8434-6).....	51
КН052Х... Проходной штуцер Наружная резьба BSP (дюймовая цилиндрическая) - конус 60° (ISO 8434-6)/ Конус 60° с накидной гайкой резьба BSP (ISO 8434-6).....	52
КН098Х... Заглушка Наружная резьба BSP (дюймовая цилиндрическая) - Конус 60° (ISO 8434-6).....	52
КН023... Проходной тройник Наружная резьба BSP (дюймовая цилиндрическая) - Конус 60° (ISO 8434-6).3.....	53
КН053... Проходной уголок Наружная резьба BSP (дюймовая цилиндрическая) - Конус 60° (ISO 8434-6).....	53
КН031... Уголок с накидной гайкой Наружная резьба BSP (дюймовая цилиндрическая)/ Конус 60° (ISO 8434-6)/ Конус 60° с накидной гайкой (ISO 8434-6).....	54
КН031... Уголок с накидной гайкой Конус 60° с накидной гайкой (ISO 8434-6)/ Конус 60° с накидной гайкой (ISO 8434-6).....	54
КН130... Тройник с накидной гайкой Наружная резьба BSP (дюймовая цилиндрическая)-Конус 60° (ISO 8434-6)/Наружная резьба BSP , (дюймовая цилиндрическая)-Конус 60° (ISO 8434-6)/Конус 60° с накидной гайкой резьба BSP (ISO 8434-6).....	55
КН130... Тройник с накидной гайкой Конус 60° с накидной гайкой резьба BSP (ISO 8434-6).....	55
КН131... Тройник с центральной накидной гайкой Наружная резьба BSP (дюймовая цилиндрическая)-Конус 60° (ISO 8434-6)/ Конус 60° с накидной гайкой резьба BSP (ISO 8434-6) Наружная резьба BSP (дюймовая цилиндрическая)-Конус 60° (ISO 8434-6).....	56
КН131... Тройник с боковыми накидными гайками Конус 60° с накидной гайкой резьба BSP (ISO 8434-6)/ Наружная резьба BSP (дюймовая цилиндрическая)- Конус 60° (ISO 8434-6)/ Конус 60° с накидной гайкой резьба BSP (ISO 8434-6).....	56

Резьбовые соединения DIN EN ISO 8434-1/DIN2353 (конус 24°)

Резьбовые соединения с врезным кольцом под 24° обычно состоят из корпуса резьбового соединения, накидной гайки, врезного кольца и трубы (рис. 1). Металлическое уплотнение среды под давлением происходит контактным напряжением, которое при сборке врезного кольца передается на трубу. Кроме уплотняющей функции врезное кольцо гарантирует высокую механическую прочность соединения, в том числе при динамических нагрузках.

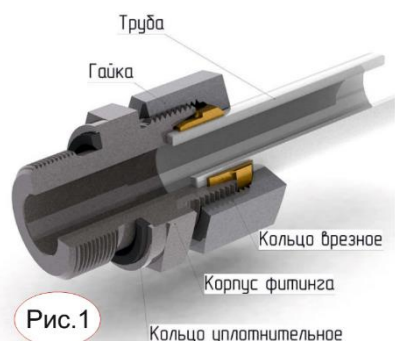


Рис.1

Резьбовое соединение с врезным кольцом было изобретено в конце 20-х годов прошлого столетия в Германии. Современные резьбовые соединения с врезным кольцом под 24° обеспечивают надежное и герметичное соединение трубопровода с гидравлическими компонентами.

Надежная уплотняющая и удерживающая функция достигается стопорными профилями, которые при сборке благодаря их геометрии проникают в стенку трубы до границы, определенной конструкционно (рис. 2). Врезка кольца в трубу во время сборки происходит следующим образом: первый резец (А) уже врезается в трубу, когда второй резец (В) только начинает.

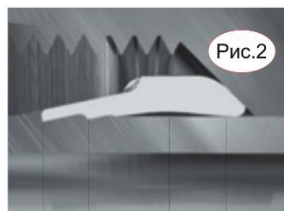


Рис.2

Когда предусмотренная глубина врезки обоих резцов достигнута, дальнейшее продвижение ограничивается стопорным профилем (С) и дополнительной послемонтажной зашитой (D). Полученная врезка в начале ободка кольца позволяет контролировать состояние сборки. Геометрия обоих резцов и стопорного профиля выбрана так, что возникающие усилия равномерно распределяются по всей длине конуса. Такое распределение сил и специально предусмотренный внутренний контур в конце ободка кольца (Е) обеспечивают повышенную безопасность при знакопеременных нагрузках на изгиб. Вибрация гасится уже при входе в кольцо.

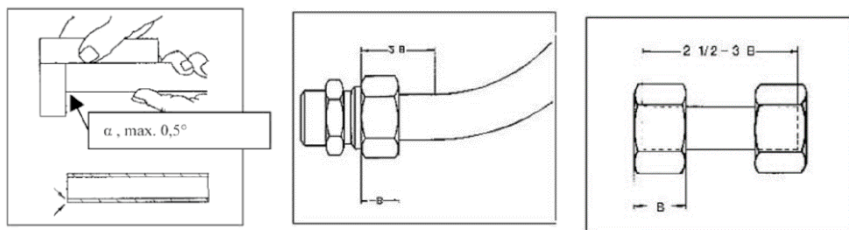
А В С D E

Резьбовые соединения с врезным кольцом под 24 градуса в зависимости от рабочего давления нормативно разбиты на серии. Соединения с кольцом легкой серии L поставляются для диаметров от 6 до 42 мм и по давлениям покрывают большую часть производимых гидравлических агрегатов. Преимущества легкой серии состоят в соответствии всех внутренних отверстий толщине стенок, в данном случае — тонкостенных труб. Для систем с высокими давлениями используется тяжелая серия S с толстостенными трубами от 6 до 38 мм. При этом нельзя превышать указываемое изготовителем максимально допустимое давление.

Все части изделий после обработки выглядят белыми, с легким оттенком желтого цвета. Толщина гальванического покрытия 6-12 микрон и оно полностью соответствует экологическим нормам Европейского союза в части не использования 6-валентного хрома. Контроль защитного покрытия в соответствии с ГОСТ 9.308 (ИСО 9227). При этом испытываемые образцы должны выдерживать 400 часов $\pm 15\%$ в соляном тумане. Покрытие деталей, подготовленных для сварных изделий — фосфатирование.

Инструкции по монтажу резьбовых соединений (DIN 3859-2)

Предварительная сборка. Отпилите трубу под прямым углом. Допускается максимальное угловое



отклонение в $\pm 0,5^\circ$ относительно оси трубы. Аккуратно удалите заусенцы на внутренней и наружной сторонах конца трубы (макс. $0,2 \times 45^\circ$). На изгибах труб длина прямого участка от конца трубы до начала радиуса изгиба

должна составлять минимум две высоты накидной гайки. Смажьте гидравлическим маслом резьбу накидной гайки, врезного кольца и резьбу соединительного конуса. Наденьте последовательно накидную гайку и врезное кольцо на конец трубы. Всегда проверяйте правильность положения врезного

Кольцо установлено правильно

Кольцо установлено НЕ правильно



кольца: врезные кромки кольца должны быть обращены в сторону конца трубы.

Плотно вставьте конец трубки в корпус до упора. Закрутите гайку вручную до тех пор, пока она не станет плотно прилегать к кольцу.

Отметьте положение гайки, позже вы сможете контролировать заданные обороты. Во избежание

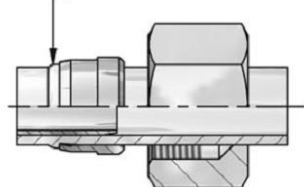


неправильной сборки трубу следует удерживать в указанном положении во время всего процесса сборки. При помощи соответствующего гаечного ключа затяните накидную гайку на 1,25 оборота после точки

давления. При этом кольцо равномерно врезается в трубу. Для труб с наружным диаметром более 20 мм. рекомендуется применять удлинитель ключа.

Проверка. Полностью открутите накидную гайку для проведения визуального осмотра после

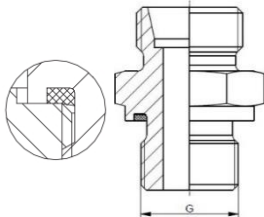
Видимое установочное кольцо (фланец)



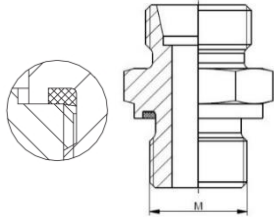
сборки. Перед врезной кромкой должно чётко просматриваться поднятие материала трубы. В этом положении допустимо прокручивание врезного кольца на трубе, но не изменение его положения относительно оси трубы. Если перед врезной кромкой материал трубы приподнят недостаточно или врезное кольцо может изменять положение относительно оси трубы, то процедуру сборки следует повторить с приложением большей силы, а результат сборки обязательно проверить.

Окончательная сборка. Во время повторной сборки накидную гайку следует затягивать с такой же силой, как и во время первоначальной сборки. Аккуратно вставьте собранный конец трубы в конус 24° корпуса штуцера. Затяните накидную гайку до заметного увеличения прилагаемого усилия, затем завершите сборку, затянув гайку еще на $1/4$ оборота.

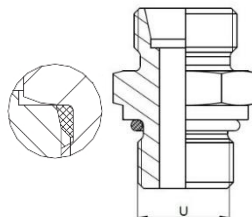
Моменты затяжки наружной цилиндрической резьбы ввертных штуцеров

форма E (ISO 1179)


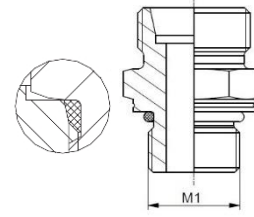
Резьба G уплотнение форма E (ISO 1179)	Крутящий момент (Nm) ^{+10%}
G1/8	20
G1/4	60
G3/8	90
G1/2	130
G5/8	150
G3/4	200
G1	380
G1 1/4	500
G1-1/2	600

форма E (ISO 9974)


Резьба M уплотнение форма E (ISO 9974)	Крутящий момент (Nm) ^{+10%}
M10x1	20
M12x1,5	45
M14x1,5	60
M16x1,5	80
M18x1,5	100
M20x1,5	140
M22x1,5	150
M26x1,5	200
M27x1,5	200
M27x2	200
M33x2	380
M42x2	500
M48x2	600

ISO 11926-2/3


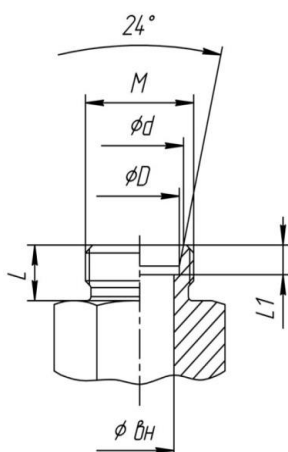
Резьба U уплотнение кольцо (ISO 11926-2/3)	Крутящий момент (Nm) ^{+10%}
7/16-20UNF	26
1/2-20UNF	40
9/18-20UNF	46
3/4-16UNF	80
7/8-14UNF	135
1 1/16-12UN	185
1 5/16-12UN	270
1 5/8-12UN	390
1 7/8-12UN	415

ISO 6149


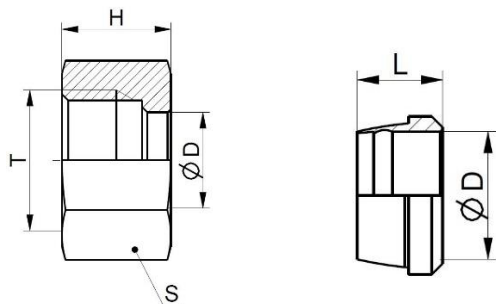
Резьба M1 уплотнение кольцо (ISO 6149)	Крутящий момент (Nm) ^{+10%}
M10x1	15
M12x1,5	35
M14x1,5	45
M16x1,5	55
M18x1,5	50
M20x1,5	80
M22x1,5	100
M26x1,5	100
M27x2	170
M33x2	310
M42x2	330
M48x2	420

Внимание: значения момента затяжки для штуцеров с наружной резьбой, приведённые в настоящем каталоге, являются приблизительными величинами, измеряемыми в Н*м (Ньютон*метр) с допуском +10% и во всех случаях относятся к штуцерам из стали с заводским оцинкованным покрытием и к сопряжённым деталям из стали. Перед сборкой всегда наносите достаточное количество смазки на контактную поверхность резьбы.

Внимание: значения момента затяжки для штуцеров с наружной резьбой, приведённые в настоящем каталоге, являются приблизительными величинами, измеряемыми в Н*м (Ньютон*метр) с допуском +10% и во всех случаях относятся к штуцерам из стали с заводским оцинкованным покрытием и к сопряжённым деталям из стали. Перед сборкой всегда наносите достаточное количество смазки на контактную поверхность резьбы.



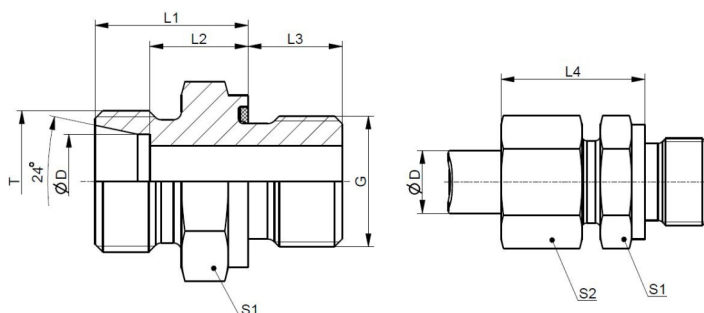
Серия	Диаметр трубы	Резьба М	Ø D	Ød	L	L1	Ø BH
L	6	12x1,5	6	8,1	10	7	4
	8	14x1,5	8	10,1	10	7	6
	10	16x1,5	10	12,3	11	7	8
	12	18x1,5	12	14,3	11	7	10
	15	22x1,5	15	17,3	12	7	12
	18	26x1,5	18	20,3	12	7,5	15
	22	30x2	22	24,3	14	7,5	19
	28	36x2	28	30,3	14	7,5	24
	35	45x2	35	38	16	10,5	30
	42	52x2	42	45	16	11	36
S	6	14x1,5	6	8,1	12	7	4
	8	16x1,5	8	10,1	12	7	5
	10	18x1,5	10	12,3	12	7,5	7
	12	20x1,5	12	14,3	12	7,5	8
	14	22x1,5	14	16,3	14	8	10
	16	24x1,5	16	18,3	14	8,5	12
	20	30x2	20	22,9	16	10,5	16
	25	36x2	25	27,9	18	12	20
	30	42x2	30	33	20	13,5	25
	38	52x2	38	41	22	16	32

Накидные гайки и врезные кольца для конуса 24° ISO 8434-1 (DIN 3861)


Серия	Диаметр трубы	Обозначение гайки	Обозначение кольца	Резьба Т	Ø D	H	S	L
L	6	KH000L0006	KH000L1006	12x1,5	6	14,5	14	10
	8	KH000L0008	KH000L1008	14x1,5	8	14,5	17	12
	10	KH000L0010	KH000L1010	16x1,5	10	15,5	19	14
	12	KH000L0012	KH000L1012	18x1,5	12	15,5	22	16
	15	KH000L0015	KH000L1015	22x1,5	15	17	27	20
	18	KH000L0018	KH000L1018	26x1,5	18	18	32	23
	22	KH000L0022	KH000L1022	30x2	22	20	36	27
	28	KH000L0028	KH000L1028	36x2	28	21	41	33
	35	KH000L0035	KH000L1035	45x2	35	24	50	41
	42	KH000L0042	KH000L1042	52x2	42	24	60	48
S	6	KH000S0006	KH000L1006	14x1,5	6	16,5	17	10
	8	KH000S0008	KH000L1008	16x1,5	8	16,5	19	12
	10	KH000S0010	KH000L1010	18x1,5	10	17,5	22	14
	12	KH000S0012	KH000L1012	20x1,5	12	17,5	24	16
	14	KH000S0014	KH000S1014	22x1,5	14	20,5	27	19
	16	KH000S0016	KH000S1016	24x1,5	16	20,5	30	21
	20	KH000S0020	KH000S1020	30x2	20	24	36	26
	25	KH000S0025	KH000S1025	36x2	25	27	46	32
	30	KH000S0030	KH000S1030	42x2	30	29	50	38
	38	KH000S0038	KH000S8038	52x2	38	32,5	60	48

КНВ01... Вертный штуцер

Наружная резьба BSP (дюймовая цилиндрическая)-уплотнение форма E (ISO 1179)/
Конус 24° (ISO 8434-1)



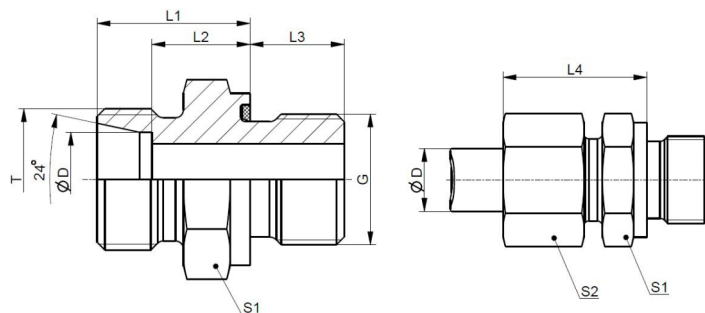
Серия	Bar	Обозначение	Диаметр трубы ØD	T	G	L1	L2	L3	L4	S1	S2	m, кг/шт.
L	500	КНВ01L5106	6	M12x1,5	G1/8	15,5	8,5	8	23	14	14	0,015
	500	КНВ01L5206			G1/4	17	10	12	24,5	19		0,031
	420	КНВ01L5306			G3/8	18,5	11,5	12	26	22		0,041
	400	КНВ01L5406			G1/2	19	12	14	27	27		0,055
	500	КНВ01L5108	8	M14x1,5	G1/8	16,5	9,5	8	24,5	14	17	0,018
	500	КНВ01L5208			G1/4	17	10	12	25	19		0,030
	420	КНВ01L5308			G3/8	18,5	11,5	12	26,5	22		0,042
	400	КНВ01L5408			G1/2	19	12	14	27	27		0,057
	250	КНВ01L6008			G5/8	20	13	14	28	27		0,069
	250	КНВ01L5508			G3/4	20	13	16	28	32		0,090
	500	КНВ01L5110	10	M16x1,5	G1/8	17,5	10,5	8	25,5	14	19	0,022
	500	КНВ01L5210			G1/4	18	11	12	26	19		0,033
	420	КНВ01L5310			G3/8	19,5	12,5	12	27,5	22		0,046
	400	КНВ01L5410			G1/2	20	13	14	28	27		0,059
	250	КНВ01L6010			G5/8	21	14	14	29	27		0,070
	250	КНВ01L5510			G3/4	21	14	16	29	32		0,090
	250	КНВ01L5610	G1	22	15	18	30	41	0,149			
	400	КНВ01L5112	12	M18x1,5	G1/8	19	12	8	26,5	19	22	0,029
	400	КНВ01L5212			G1/4	19	12	12	26,5	19		0,034
	420	КНВ01L5312			G3/8	19,5	12,5	12	27	22		0,046
	400	КНВ01L5412			G1/2	20	13	14	27,5	27		0,060
	250	КНВ01L6012			G5/8	21	14	14	29	27		0,071
	250	КНВ01L5512			G3/4	21	14	16	29	32		0,091
	250	КНВ01L5612	G1	22	15	18	30	41	0,156			
	400	КНВ01L5215	15	M22x1,5	G1/4	20,5	13,5	12	28,5	24	27	0,051
	400	КНВ01L5315			G3/8	20,5	13,5	12	28,5	24		0,055
	400	КНВ01L5415			G1/2	21	14	14	29	27		0,074
	250	КНВ01L6015			G5/8	22	15	14	30	27		0,078
	250	КНВ01L5515			G3/4	22	15	16	30	32		0,098
	250	КНВ01L5615			G1	23	16	18	31	41		0,161
	400	КНВ01L5218	18	M26x1,5	G1/4	21,5	14	12	30,5	27	32	0,066
	400	КНВ01L5318			G3/8	22	14,5	12	31	27		0,072
	400	КНВ01L5418			G1/2	22	14,5	14	31	27		0,077
	250	КНВ01L6018			G5/8	22	14,5	14	31	27		0,084
	250	КНВ01L5518			G3/4	22	14,5	16	31	32		0,104
	250	КНВ01L5618			G1	23	15,5	18	32	41		0,164
	250	КНВ01L5718	G1 1/4	25	17,5	20	34	50	0,270			
	250	КНВ01L5322	22	M30x2	G3/8	23,5	16	12	32,5	32	36	0,088
	250	КНВ01L5422			G1/2	24	16,5	14	33	32		0,095
	250	КНВ01L6022			G5/8	24	16,5	14	33	32		0,102
	250	КНВ01L5522			G3/4	24	16,5	16	33	32		0,112
	250	КНВ01L5622			G1	25	17,5	18	34	41		0,171
	250	КНВ01L5722			G1 1/4	27	19,5	20	36	50		0,277
	250	КНВ01L5428	28	M36x2	G1/2	25	17,5	14	34	41	41	0,137
	250	КНВ01L5528			G3/4	25	17,5	16	34	41		0,153
	250	КНВ01L5628			G1	25	17,5	18	34	41		0,180
	250	КНВ01L5728			G1 1/4	27	19,5	20	36	50		0,282
	250	КНВ01L5828	G1 1/2	28	20,5	22	37	55	0,344			
	250	КНВ01L5535	35	M45x2	G3/4	28	17,5	16	39	46	50	0,208
	250	КНВ01L5635			G1	28	17,5	18	39	46		0,233
250	КНВ01L5735	G1 1/4			28	17,5	20	39	50	0,296		
250	КНВ01L5835	G1 1/2			30	19,5	22	41	55	0,371		
250	КНВ01L5642	42	M52x2	G1	30	19	18	42	55	60	0,315	
250	КНВ01L5742			G1 1/4	30	19	20	42	50		0,357	
250	КНВ01L5842			G1 1/2	30	19	22	42	55		0,375	

L-Легкая серия
S-Тяжелая серия

Поставляется без гаек и врезных колец

Возможно изготовление с другими сочетаниями резьбы и диаметров труб

**Наружная резьба BSP (дюймовая цилиндрическая)-уплотнение форма E (ISO 1179)/
Конус 24° (ISO 8434-1)**



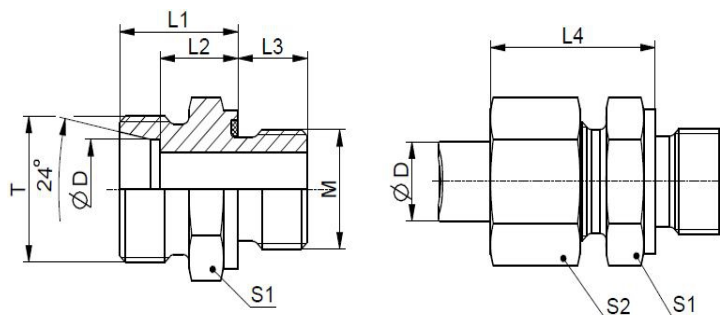
Серия	Bar	Обозначение	Диаметр трубы ØD	T	G	L1	L2	L3	L4	S1	S2	м, кг/шт.
S	800	КНВ01S5206	6	M14x1,5	G1/4	20	13	12	28	19	17	0,038
	800	КНВ01S5208	8	M16x1,5	G1/4	22	15	12	30	19	19	0,044
	800	КНВ01S5308			G3/8	22,5	15,5	12	30,5	22		0,057
	800	КНВ01S5210	10	M18x1,5	G1/4	22	14,5	12	30,5	19	22	0,047
	800	КНВ01S5310			G3/8	22,5	15	12	31	22		0,060
	630	КНВ01S5410			G1/2	25	17,5	14	33,5	27		0,089
	630	КНВ01S5212	12	M20x1,5	G1/4	24	16,5	12	32,5	19	24	0,061
	630	КНВ01S5312			G3/8	24,5	17	12	33	22		0,066
	630	КНВ01S5412			G1/2	25	17,5	14	33,5	27		0,092
	630	КНВ01S5512			G3/4	27	19,5	16	35	32		0,139
	630	КНВ01S5214	14	M22x1,5	G1/4	22	14	12	31	24	27	0,058
	630	КНВ01S5314			G3/8	26,5	18,5	12	36,5	22		0,081
	630	КНВ01S5414			G1/2	27	19	14	37	27		0,104
	420	КНВ01S5514			G3/4	29	21	16	38	32		0,145
	420	КНВ01S5614			G1	29	21	18	27,5	41		0,227
	630	КНВ01S5216	16	M24x1,5	G1/4	23	14,5	12	33	27	30	0,071
	630	КНВ01S5316			G3/8	26,5	18	12	36,5	22		0,090
	630	КНВ01S5416			G1/2	27	18,5	14	37	27		0,099
	420	КНВ01S6016			G5/8	27	18,5	14	37	27		0,106
	420	КНВ01S5516			G3/4	29	20,5	16	39	32		0,146
	420	КНВ01S5616			G1	29	20,5	18	39	41		0,229
	420	КНВ01S5420	20	M30x2	G1/2	31	20,5	14	42	32	36	0,145
	420	КНВ01S6020			G5/8	31	20,5	14	42	32		0,152
	420	КНВ01S5520			G3/4	31	20,5	16	42	32		0,161
	420	КНВ01S5620			G1	33	22,5	18	44	41		0,262
	420	КНВ01S5720			G1 1/4	33	22,5	20	44	50		0,398
	420	КНВ01S5525	25	M36x2	G3/4	35	23	16	47	41	46	0,254
	420	КНВ01S5625			G1	35	23	18	47	41		0,284
	420	КНВ01S5725			G1 1/4	35	23	20	47	50		0,420
	315	КНВ01S5825			G1 1/2	38	26	22	50	55		0,528
	420	КНВ01S5530	30	M42x2	G3/4	37	23,5	16	39	46	50	0,315
	420	КНВ01S5630			G1	37	23,5	18	50	41		0,347
	420	КНВ01S5730			G1 1/4	37	23,5	20	50	50		0,444
	315	КНВ01S5830			G1 1/2	40	26,5	22	53	55		0,552
	420	КНВ01S5638	38	M52x2	G1	40	24	18	55	55	60	0,492
	420	КНВ01S5738			G1 1/4	42	26	20	57	55		0,586
315	КНВ01S5838	G1 1/2			42	26	22	57	55	0,600		

L-Легкая серия
S-Тяжелая серия

Поставляется без гаек и врезных колец

Возможно изготовление с другими сочетаниями резьбы и диаметров труб

Наружная метрическая (цилиндрическая)-уплотнение форма E (ISO 9974)/
Конус 24° (ISO 8434-1)



Серия	Ваг	Обозначение	Диаметр трубы ØD	T	M	L1	L2	L3	L4	S1	S2	m, кг/шт.
L	500	КНВ02L0206	6	M12x1,5	M10x1	15,5	8,5	8	23,5	14	14	0,015
	500	КНВ02L0306			M12x1,5	17	10	12	25	17		0,023
	400	КНВ02L0406			M14x1,5	17,5	10,5	12	25,5	19		0,030
	400	КНВ02L0506			M16x1,5	18	11	12	26	22		0,039
	400	КНВ02L0606			M18x1,5	23	16	12	31	24		0,062
	400	КНВ02L0706			M20x1,5	19,5	12,5	14	27,5	27		0,068
	400	КНВ02L0806	M22x1,5	20	13	14	28	27	0,065			
	500	КНВ02L0208	8	M14x1,5	M10x1	16,5	9,5	8	24,5	14	17	0,017
	500	КНВ02L0308			M12x1,5	17	10	12	25	17		0,024
	400	КНВ02L0408			M14x1,5	17,5	10,5	12	25,5	19		0,031
	400	КНВ02L0508			M16x1,5	18	11	12	26	22		0,039
	400	КНВ02L0608			M18x1,5	18,5	11,5	12	26,5	24		0,045
	400	КНВ02L0708			M20x1,5	19,5	12,5	14	27,5	27		0,069
	400	КНВ02L0808	M22x1,5	20	13	14	28	27	0,066			
	500	КНВ02L0310	10	M16x1,5	M12x1,5	18	11	12	26	17	19	0,026
	500	КНВ02L0410			M14x1,5	18	11	12	26	19		0,032
	400	КНВ02L0510			M16x1,5	19,5	12,5	12	31,5	22		0,044
	400	КНВ02L0610			M18x1,5	19,5	12,5	12	27,5	24		0,048
	400	КНВ02L0710			M20x1,5	20,5	13,5	14	28,5	27		0,071
	400	КНВ02L0810			M22x1,5	21	14	14	29	27		0,068
	250	КНВ02L1410	M33x2	22	15	18	30	41	0,155			
	400	КНВ02L0312	12	M18x1,5	M12x1,5	19	12	12	27	19	22	0,031
	400	КНВ02L0412			M14x1,5	19,5	12,5	12	27,5	19		0,035
	400	КНВ02L0512			M16x1,5	19,5	12,5	12	27,5	22		0,044
	400	КНВ02L0612			M18x1,5	19,5	12,5	12	27,5	24		0,051
	400	КНВ02L0712			M20x1,5	20,5	13,5	14	30,5	27		0,071
	400	КНВ02L0812			M22x1,5	21	14	14	29	27		0,069
	250	КНВ02L1012	M26x1,5	23	16	16	31	32	0,114			
	250	КНВ02L1112	M27x1,5	23	16	16	31	32	0,115			
	250	КНВ02L1212	M27x2	23	16	16	31	32	0,115			
	250	КНВ02L1412	M33x2	22,5	15,5	18	31,5	41	0,160			
	400	КНВ02L0515	15	M22x1,5	M16x1,5	20	13	12	28	24	27	0,052
	400	КНВ02L0615			M18x1,5	20,5	13,5	12	28,5	24		0,056
	400	КНВ02L0715			M20x1,5	21,5	14,5	14	29,5	27		0,078
	400	КНВ02L0815			M22x1,5	22	15	14	30	27		0,076
	250	КНВ02L1015			M26x1,5	24	17	16	32	32		0,109
	250	КНВ02L1115			M27x1,5	24	17	16	32	32		0,122
	250	КНВ02L1215	M27x2	24	17	16	32	32	0,122			
	250	КНВ02L1415	M33x2	23,5	16,5	18	31,5	41	0,165			
	400	КНВ02L0518	18	M26x1,5	M16x1,5	21	13,5	12	30	27	32	0,069
	400	КНВ02L0618			M18x1,5	21,5	14	12	30,5	27		0,070
	400	КНВ02L0718			M20x1,5	21,5	14	14	30,5	27		0,082
400	КНВ02L0818	M22x1,5			22	14,5	14	31	27	0,082		
250	КНВ02L1018	M26x1,5			24	16,5	16	33	32	0,114		
250	КНВ02L1118	M27x1,5			24	16,5	16	33	32	0,131		
250	КНВ02L1218	M27x2	24	16,5	16	33	32	0,131				
250	КНВ02L1418	M33x2	23,5	16	18	32,5	41	0,172				
250	КНВ02L0722	22	M30x2	M20x1,5	24	16,5	14	33	32	36	0,104	
250	КНВ02L0822			M22x1,5	24	16,5	14	30	32		0,099	
250	КНВ02L1022			M26x1,5	24	16,5	16	33	32		0,112	
250	КНВ02L1122			M27x1,5	26	18,5	16	36	32		0,131	
250	КНВ02L1222			M27x2	24	16,5	16	34	32		0,121	
250	КНВ02L1422			M33x2	25	17,5	18	35	41		0,171	
250	КНВ02L1622	M42x2	26	18,5	20	36	50	0,270				
250	КНВ02L1428	28	M36x2	M33x2	25	17,5	18	34	41	41	0,180	
250	КНВ02L1628			M42x2	26	18,5	20	35	50		0,272	
250	КНВ02L1635	35	M45x2	M42x2	28	17,5	20	39	50	50	0,298	
250	КНВ02L1642	42	M52x2	M42x2	31	20	20	43	55	60	0,374	
250	КНВ02L1842			M48x2	30	19	22	42	55		60	0,379

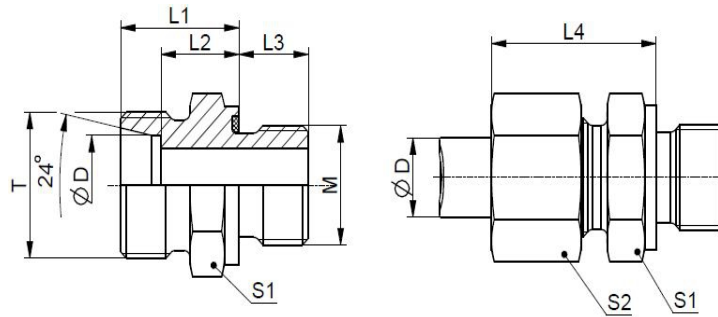
L-Легкая серия

S-Тяжелая серия

Поставляется без гаек и врезных колец

Возможно изготовление с другими сочетаниями резьбы и диаметров труб

**Наружная метрическая (цилиндрическая)-уплотнение форма Е (ISO 9974)/
Конус 24° (ISO 8434-1)**



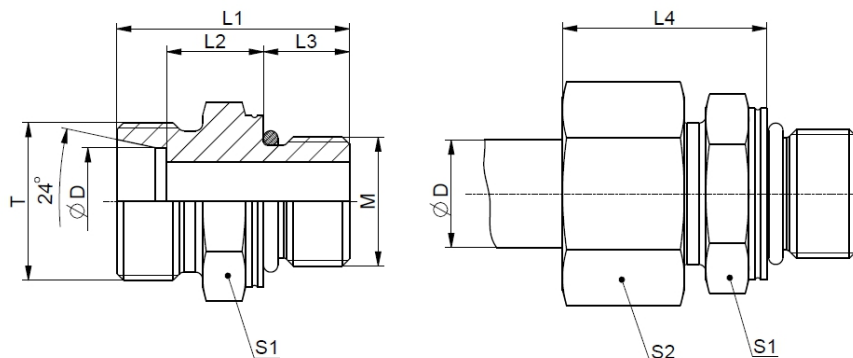
Серия	Var	Обозначение	Диаметр трубы ØD	T	M	L1	L2	L3	L4	S1	S2	м, кг/шт.
S	800	КНВ02S0306	6	M14x1,5	M12x1,5	20	13	12	28	17	17	0,032
	800	КНВ02S0606			M18x1,5	20,5	13,5	12	28,5	24		0,056
	800	КНВ02S0408	8	M16x1,5	M14x1,5	22	15	12	30	19	19	0,046
	800	КНВ02S0510	10	M18x1,5	M16x1,5	22,5	15	12	31,5	22	22	0,058
	800	КНВ02S0710			M20x1,5	21,5	14	14	29,5	27		0,077
	630	КНВ02S0412	12	M20x1,6	M14x1,5	17,5	10	12	26,5	22	24	0,043
	630	КНВ02S0512			M16x1,5	21	13,5	12	30	22		0,056
	630	КНВ02S0612			M18x1,5	24,5	17	12	27,5	24		0,077
	630	КНВ02S0712			M20x1,5	21,5	14	14	30,5	27		0,080
	630	КНВ02S0812			M22x1,5	25	17,5	14	34	27		0,097
	420	КНВ02S1212			M27x2	24	16,5	16	33	32		0,123
	630	КНВ02S0414	14	M22x1,5	M14x1,5	22	14	12	31	24	27	0,060
	630	КНВ02S0714			M20x1,5	27	19	14	36	27		0,101
	630	КНВ02S0814			M22x1,5	24	16	14	33	27		0,090
	630	КНВ02S0316	16	M24x1,5	M12x1,5	23	14,5	12	33	27	30	0,068
	630	КНВ02S0516			M16x1,5	23	14,5	12	33	27		0,074
	630	КНВ02S0616			M18x1,5	26,5	18	12	36,5	27		0,094
	630	КНВ02S0716			M20x1,5	23,5	15	14	33,5	27		0,088
	630	КНВ02S0816			M22x1,5	27	18,5	14	37	27		0,104
	420	КНВ02S1116			M27x1,5	26	17,5	16	36	32		0,132
	420	КНВ02S1216	M27x2	26	17,5	16	36	32	0,131			
	420	КНВ02S1416	M33x2	25,5	17	18	35,5	41	0,196			
	420	КНВ02S0720	20	M30x2	M20x1,5	27,5	17	14	38,5	32	36	0,128
	420	КНВ02S0820			M22x1,5	31	20,5	14	42	32		0,150
	420	КНВ02S1120			M27x1,5	28	17,5	16	39	32		0,147
	420	КНВ02S1220			M27x2	31	20,5	16	42	32		0,163
	420	КНВ02S1125	25	M36x2	M27x1,5	29	17	16	41	41	46	0,200
	420	КНВ02S1225			M27x2	35	23	16	47	41		0,255
	420	КНВ02S1425			M33x2	35	23	18	47	41		0,285
	420	КНВ02S1230	30	M42x2	M27x2	32	18,5	16	45	46	50	0,259
	420	КНВ02S1430			M33x2	37	23,5	18	50	46		0,351
	420	КНВ02S1630			M42x2	37	23,5	20	50	50		0,446
420	КНВ02S1438	38	M52x2	M33x2	36	20	18	51	55	60	0,430	
420	КНВ02S1838			M48x2	42	26	22	57	55		0,604	

L-Легкая серия
S-Тяжелая серия

Поставляется без гаек и врезных колец

Возможно изготовление с другими сочетаниями резьбы и диаметров труб

Наружная метрическая (цилиндрическая)-уплотнение кольцо (ISO 6149)/
Конус 24° (ISO 8434-1)



Серия	Var	Обозначение	Диаметр трубы ØD	T	M	L1	L2	L3	L4	S1	S2	m, кг/шт.
L	500	КНК02L0206	6	M12x1,5	M10x1	24	8,5	8,5	23	14	14	0,016
	500	КНК02L0308	8	M14x1,5	M12x1,5	28	10	11	25	17	17	0,024
	500	КНК02L0408	8	M14x1,5	M14x1,5	29	11	11	26	19	17	0,031
	500	КНК02L0508	8	M14x1,5	M16x1,5	30	11,5	11,5	26,5	22	17	0,042
	500	КНК02L0608	8	M14x1,5	M18x1,5	31	11,5	12,5	26,5	24	17	0,051
	500	КНК02L0310	10	M16x1,5	M12x1,5	29,5	11,5	11	26,5	17	19	0,027
	500	КНК02L0410	10	M16x1,5	M14x1,5	29	11	11	26	19	19	0,032
	500	КНК02L0810	10	M16x1,5	M22x1,5	34	14	13	29	27	19	0,069
	400	КНК02L0312	12	M18x1,5	M12x1,5	30	12	11	27	19	22	0,031
	400	КНК02L0412	12	M18x1,5	M14x1,5	30	12	11	27	19	22	0,036
	400	КНК02L0512	12	M18x1,5	M16x1,5	31	12,5	11,5	27	22	22	0,044
	400	КНК02L0612	12	M18x1,5	M18x1,5	32,5	13	12,5	28	24	22	0,052
	400	КНК02L0812	12	M18x1,5	M22x1,5	33	13	13	28	27	22	0,071
	400	КНК02L0615	15	M22x1,5	M18x1,5	33	13,5	12,5	29	24	27	0,058
	400	КНК02L0815	15	M22x1,5	M22x1,5	34	14	13	29	27	27	0,072
	400	КНК02L0618	18	M26x1,5	M18x1,5	34	14,5	12,5	29,5	27	32	0,071
	400	КНК02L0818	18	M26x1,5	M22x1,5	35	14,5	13	31	27	32	0,082
	250	КНК02L1222	22	M30x2	M27x2	40	16,5	16	33	32	36	0,116
	250	КНК02L1422	22	M30x2	M33x2	42	18,5	16	35	41	36	0,183
	250	КНК02L1622	22	M30x2	M42x2	44	20,5	16	37	50	36	1,290
	250	КНК02L1428	28	M36x2	M33x2	41	17,5	16	34	41	41	0,177
	250	КНК02L1628	28	M36x2	M42x2	44	20,5	16	37	50	41	0,296
	250	КНК02L1635	35	M45x2	M42x2	44	17,5	16	39	50	50	0,283
	250	КНК02L1642	42	M52x2	M42x2	47	20	16	43	55	60	0,359
	250	КНК02L1842	42	M52x2	M48x2	47,5	19	17,5	42	55	60	0,356
S	800	КНК02S0306	6	M14x1,5	M12x1,5	31	13	11	28	17	17	0,032
	800	КНК02S0408	8	M16x1,5	M14x1,5	33	15	11	30	19	19	0,045
	800	КНК02S0510	10	M18x1,5	M16x1,5	35	15	12,5	31	22	22	0,060
	630	КНК02S0612	12	M20x1,5	M18x1,5	38,5	17	14	33	24	24	0,081
	630	КНК02S0816	16	M24x1,5	M22x1,5	42	18,5	15	37	27	30	0,108
	420	КНК02S0820	20	M30x2	M22x1,5	42	16,5	15	37	32	36	0,136
	420	КНК02S1220	20	M30x2	M27x2	49,5	20,5	18,5	42	32	36	0,172
	420	КНК02S1420	20	M30x2	M33x2	46,5	17,5	18,5	38	41	36	0,235
	420	КНК02S1425	25	M36x2	M33x2	53,5	23	18,5	47	41	46	0,291
	420	КНК02S1630	30	M42x2	M42x2	56	23,5	19	50	50	50	0,445
	420	КНК02S1838	38	M52x2	M48x2	63,5	26	21,5	57	55	60	0,605

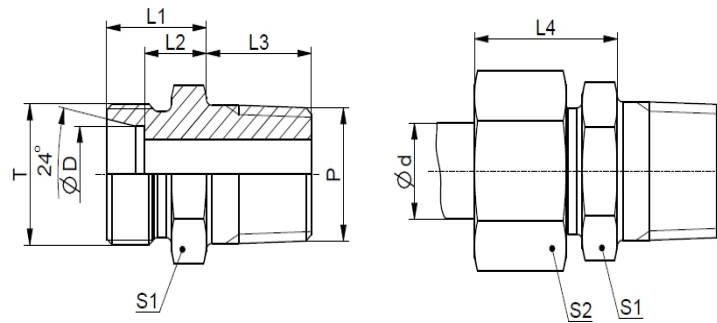
L-Легкая серия

S-Тяжелая серия

Поставляется без гаек и врезных колец

Возможно изготовление с другими сочетаниями резьбы и диаметров труб

Наружная резьба NPT (SAE J476)/Конус 24° (ISO 8434-1)

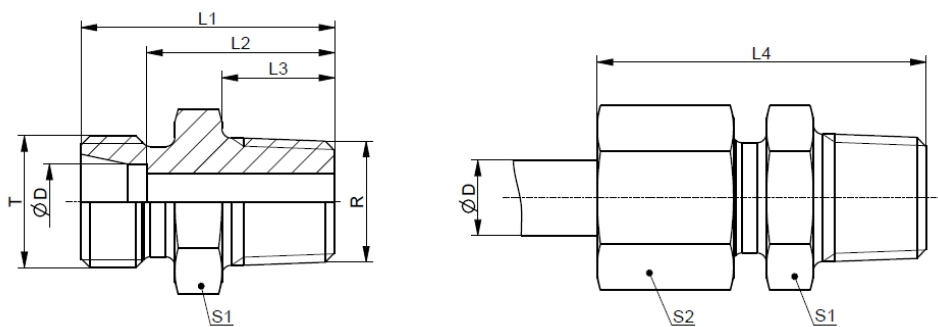


Серия.	Вар	Обозначение	Диаметр трубы ØD	T	P	L1	L2	L3	L4	S1	S2	м, кг/шт.
L	315	КН007L6106	6	M12x1,5	1/8"	14	7	10	22	12	14	0,014
	315	КН007L6206			1/4"	15	8	15	23	14	14	0,025
	315	КН007L6108	8	M14x1,5	1/8"	15	8	10	23	17	17	0,021
	315	КН007L6208			1/4"	15	8	15	23	17	17	0,029
	315	КН007L6308			3/8"	16	9	15	24	19	17	0,044
	315	КН007L6408	10	M16x1,5	1/2"	16,5	9,5	19,5	24,5	22	17	0,064
	315	КН007L6110			1/8"	16	9	10	24	17	19	0,023
	315	КН007L6210			1/4"	16	9	15	24	17	19	0,031
	315	КН007L6310			3/8"	17	10	15	25	19	19	0,045
	315	КН007L6410	12	M18x1,5	1/2"	17,5	10,5	19,5	25,5	22	19	0,066
	315	КН007L6112			1/8"	16	9	10	24	19	22	0,033
	315	КН007L6212			1/4"	17	10	15	25	19	22	0,033
	315	КН007L6312	15	M22x1,5	3/8"	17	10	15	25	19	22	0,043
	315	КН007L6412			1/2"	17,5	10,5	19,5	25,5	22	22	0,070
	315	КН007L6512			3/4"	20	13	20	28	30	22	0,134
	315	КН007L6315			3/8"	18	11	15	26	24	27	0,058
	315	КН007L6415	18	M26x1,5	1/2"	18,5	11,5	19,5	26,5	24	27	0,079
	315	КН007L6418			1/2"	19,5	12	19,5	28,5	27	32	0,093
	315	КН007L6518	22	M30x2	3/4"	19	11,5	20	28	32	32	0,122
	160	КН007L6322			3/8"	21	13,5	15	30	32	36	0,091
160	КН007L6422	1/2"			21	13,5	19,5	30	32	36	0,096	
160	КН007L6522	3/4"			21	13,5	20	30	32	36	0,123	
160	КН007L6622	28	M36x2	1"	22	14,5	25	31	36	36	0,196	
160	КН007L6628			1"	22	14,5	25	31	41	41	0,230	
160	КН007L6735			1 1/4"	25,5	15	25,5	36,5	46	50	0,361	
160	КН007L6842	42	M52x2	1 1/2"	27	16	26	39	55	60	0,453	
S	630	КН007S6206	6	M14x1,5	1/4"	18	11	15	26	17	17	0,035
	630	КН007S6208	8	M16x1,5	1/4"	20	13	15	28	17	19	0,042
	630	КН007S6310	10	M18x1,5	3/8"	20	12,5	15	29	19	22	0,055
	630	КН007S6312	12	M20x1,5	3/8"	22	14,5	15	31	22	24	0,068
	630	КН007S6412			1/2"	22,5	15	19,5	31,5	22	24	0,086
	630	КН007S6314	14	M22x1,5	3/8"	24	16	15	33	24	27	0,080
	630	КН007S6414			1/2"	24,5	16,5	19,5	33,5	24	27	0,101
	400	КН007S6316	16	M24x1,5	3/8"	24	15,5	15	34	27	30	0,087
	400	КН007S6416			1/2"	24,5	16	19,5	34,5	27	30	0,112
	400	КН007S6420	20	M30x2	1/2"	28,5	18	19,5	39,5	32	36	0,157
	400	КН007S6520			3/4"	28	17,5	20	39	32	36	0,165
	400	КН007S6525	25	M36x2	3/4"	32	20	20	44	41	46	0,258
	400	КН007S6625			1"	32	20	25	44	41	46	0,320
	400	КН007S6630	30	M42x2	1"	34	20,5	25	47	46	50	0,382
	400	КН007S6730			1 1/4"	34,5	21	25,5	47,5	46	50	0,454
	315	КН007S6838	38	M52x2	1 1/2"	39	23	26	54	55	60	0,635

L-Легкая серия
S-Тяжелая серия

Поставляется без гаек и врезных колец

Возможно изготовление с другими сочетаниями резьбы и диаметров труб



Серия	Вар	Обозначение	Диаметр трубы ØD	T	R	L1	L2	L3	L4	S1	S2	м, кг/шт.	
L	315	KN077L8106	6	M12x1,5	R1/8"	22	15	8	30	12	14	0,013	
	315	KN077L8206			R1/4"	27	20	12	35	14	14	0,021	
	315	KN077L8306			R3/8"	28	21	12	36	17	14	0,032	
	315	KN077L8108	8	M14x1,5	R1/8"	23	16	8	31	17	17	0,019	
	315	KN077L8208			R1/4"	27	20	12	35	17	17	0,025	
	315	KN077L8308			R3/8"	28	21	12	36	19	17	0,038	
	315	KN077L8408	10	M16x1,5	R1/2"	30	23	14	38	22	17	0,040	
	315	KN077L8110			R1/8"	24	17	8	32	17	19	0,021	
	315	KN077L8210			R1/4"	28	21	12	36	17	19	0,027	
	315	KN077L8310	12	M18x1,5	R3/8"	29	22	12	37	19	19	0,037	
	315	KN077L8410			R1/2"	31	24	14	39	22	19	0,041	
	315	KN077L8212			R1/4"	29	22	12	37	19	22	0,032	
	315	KN077L8312	15	M22x1,5	R3/8"	29	22	12	37	19	22	0,038	
	315	KN077L8412			R1/2"	31	24	14	39	22	22	0,041	
	315	KN077L8512			R3/4"	36	29	16	44	30	22	0,073	
	315	KN077L8315	18	M26x1,5	R3/8"	30	23	12	38	24	27	0,051	
	315	KN077L8415			R1/2"	32	25	14	40	24	27	0,053	
	315	KN077L8418			R1/2"	33	25,5	14	42	27	32	0,066	
	315	KN077L8518	22	M30x2	R3/4"	35	27,5	16	44	32	32	0,092	
	160	KN077L8522			R3/4"	37	29,5	16	46	32	36	0,099	
160	KN077L8628	R1"			40	32,5	18	49	41	41	0,163		
160	KN077L8735	28	M36x2	R1 1/4"	45	34,5	20	56	46	50	0,259		
160	KN077L8842			R1 1/2"	49	38	22	61	55	60	0,361		
630	KN077S8206			6	M14x1,5	R1/4"	30	23	12	38	17	17	0,031
630	KN077S8208	8	M16x1,5			R1/4"	32	25	12	40	17	19	0,039
630	KN077S8310					10	M18x1,5	R3/8"	32	24,5	12	41	19
630	KN077S8312			12	M20x1,5			R3/8"	34	26,5	12	43	22
630	KN077S8412	14	M22x1,5					R1/2"	36	28,5	14	45	22
630	KN077S8314					16	M24x1,5	R3/8"	36	28	12	45	24
630	KN077S8414			20	M30x2			R1/2"	38	30	14	47	24
400	KN077S8316	25	M36x2					R3/8"	36	27,5	12	46	27
400	KN077S8416					30	M42x2	R1/2"	38	29,5	14	48	27
400	KN077S8420			38	M52x2			R1/2"	42	31,5	14	53	32
400	KN077S8520	25	M36x2					R3/4"	44	33,5	16	55	32
400	KN077S8525					30	M42x2	R3/4"	48	36	16	60	41
400	KN077S8625			40	M52x2			R1"	50	38	18	62	41
400	KN077S8630	40	M52x2					R1"	52	38,5	18	65	46
400	KN077S8730					40	M52x2	R1 1/4"	54	40,5	20	67	46
315	KN077S8838			R1 1/2"	61			45	22	76	55	60	0,487

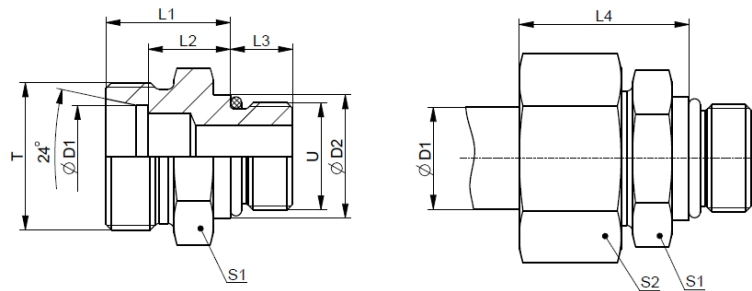
L-Легкая серия

S-Тяжелая серия

Поставляется без гаек и врезных колец

Возможно изготовление с другими сочетаниями резьбы и диаметров труб

Наружная резьба (UNF/UN)/ уплотнение кольцо (ISO 11926-2/3)/Конус 24° (ISO 8434-1)



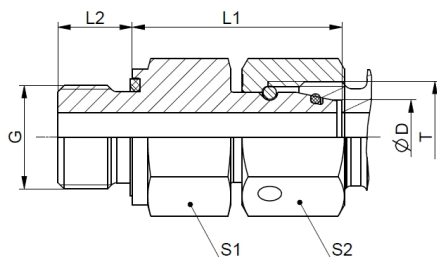
Серия	Bar	Обозначение	Диаметр трубы ØD1	T	U	D2	L1	L2	L3	L4	S1	S2	m, кг/шт.
L	315	KHC59L7106	6	M12x1,5	7/16-20UNF	-	15	8	9	25	14	14	0,017
	315	KHC59L7206			1/2-20UNF	-	16	9	9	30	17	14	0,024
	315	KHC59L7306			9/16-18 UNF	-	16	9	10	26	17	14	0,027
	315	KHC59L7108	8	M14x1,5	7/16-20UNF	-	17	10	9	25	17	17	0,024
	315	KHC59L7208			1/2-20UNF	-	15	8	9	25	17	17	0,021
	315	KHC59L7308			9/16-18 UNF	-	16	9	10	26	17	17	0,026
	315	KHC59L7608	11/16-12 UNF	-	17	10	15	28	32	17	0,080		
	315	KHC59L7110	10	M16x1,5	7/16-20UNF	-	18	11	9	26	17	19	0,026
	315	KHC59L7210			1/2-20UNF	-	16	9	9	26	17	19	0,024
	315	KHC59L7310			9/16-18 UNF	-	16	9	10	29	17	19	0,026
	315	KHC59L7312	9/16-18 UNF	-	18	11	10	26	19	22	0,035		
	315	KHC59L7412	12	M18x1,5	3/4-16 UNF	-	20	13	11	28	24	22	0,056
	315	KHC59L7512			7/8-14 UNF	-	21,3	14,3	12,7	29,3	27	22	0,083
	315	KHC59L7415	15	M22x1,5	3/4-16 UNF	-	21	14	11	29	24	27	0,061
	315	KHC59L7515			7/8-14 UNF	-	22,3	15,3	12,7	30,3	27	27	0,084
	315	KHC59L7418	18	M26x1,5	3/4-16 UNF	21,8	22	14,5	11	31	27	32	0,072
	315	KHC59L7518			7/8-14 UNF	-	22,3	14,8	12,7	31,3	27	32	0,084
	315	KHC59L7618			11/16-12 UNF	-	19	11,5	15	31	32	32	0,104
	160	KHC59L7522	22	M30x2	7/8-14 UNF	26,9	24,3	16,8	12,7	33,3	32	36	0,101
	160	KHC59L7622			11/16-12 UNF	-	24	16,5	15	33	32	36	0,116
	160	KHC59L7722			15/16-12 UNF	-	25	17,5	15	34	41	36	0,195
	160	KHC59L7628	28	M36x2	11/16-12 UNF	33,3	25	17,5	15	34	41	41	0,174
	160	KHC59L7728			15/16-12 UNF	-	25	17,5	15	34	41	41	0,180
	160	KHC59L7735	35	M45x2	15/16-12 UNF	39,6	28	17,5	15	39	46	50	0,248
	160	KHC59L7835			15/8-12 UNF	-	28	17,5	15	39	50	50	0,289
	160	KHC59L7842	42	M52x2	15/8-12 UNF	47,7	30	19	15	42	55	60	0,363
	160	KHC59L7942			17/8-12 UNF	-	28	17	15	42	55	60	0,319
	S	630	KHC59S7106	6	M14x1,5	7/16-20UNF	-	20	13	11	28	17	19
630		KHC59S7206	1/2-20UNF			-	17	10	9	30	17	17	0,027
630		KHC59S7208	1/2-20UNF			-	17	10	9	30	17	19	0,029
630		KHC59S7308	8	M16x1,5	9/16-18 UNF	-	17	10	12	33	17	19	0,034
630		KHC59S7310			9/16-18 UNF	-	20	12,5	12	29	19	22	0,044
630		KHC59S7312	10	M18x1,5	9/16-18 UNF	19	20	12,5	12	29	22	24	0,052
630		KHC59S7412			3/4-16 UNF	-	22	14,5	14	31	24	24	0,077
630		KHC59S7414	14	M22x1,5	3/4-16 UNF	-	20	12	14	32	24	27	0,071
400		KHC59S7416			3/4-16 UNF	-	21	12,5	14	31	24	30	0,072
400		KHC59S7516	16	M24x1,5	7/8-14 UNF	-	24	15,5	16	34	27	30	0,099
400		KHC59S7616			11/16-12 UNF	-	22,5	14	18,5	35,5	32	30	0,113
400		KHC59S7420			3/4-16 UNF	23,9	28	17,5	14	39	32	36	0,128
400		KHC59S7520	20	M30x2	7/8-14 UNF	26,9	28	17,5	16	39	32	36	0,140
400		KHC59S7620			11/16-12 UNF	-	27,5	17	18,5	38,5	32	36	0,157
400		KHC59S7720			15/16-12 UNF	-	24,5	14	18,5	43,5	41	46	0,181
400		KHC59S7625	25	M36x2	11/16-12 UNF	33,3	31,5	19,5	18,5	40,5	41	36	0,244
400		KHC59S7725			15/16-12 UNF	-	31,5	19,5	18,5	43,5	41	46	0,265
400		KHC59S7730	30	M42x2	15/16-12 UNF	39,6	33,5	20	18,5	46,5	46	50	0,328
400		KHC59S7830			15/8-12 UNF	-	33,5	20	18,5	53,5	50	60	0,406
315		KHC59S7838	38	M52x2	15/8-12 UNF	47,7	38,5	22,5	18,5	46,5	55	50	0,558
315		KHC59S7938			17/8-12 UNF	-	34	18	15	57	55	60	0,444

L-Легкая серия
S-Тяжелая серия

Поставляется без гаек и врезных колец

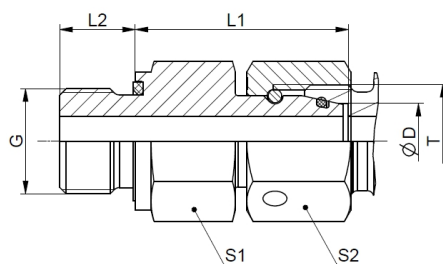
Возможно изготовление с другими сочетаниями резьбы и диаметров труб

Наружная резьба BSP (дюймовая цилиндрическая) – уплотнение форма E (ISO 1179)/
Конус 24° с накидной гайкой и уплотнительным кольцом (ISO 8434-4)



Серия	Var	Обозначение	G	Диаметр трубы ØD	T	L1	L2	S1	S2	m, кг/шт.
L	500	КНВ08L5106P	G1/8"	6	M12x1,5	24,5	8	14	14	0,018
	500	КНВ08L5108P		8	M14x1,5	24	8	14	17	0,018
	500	КНВ08L5110P		10	M16x1,5	24,5	8	14	19	0,020
	500	КНВ08L5206P	G1/4"	6	M12x1,5	23,5	12	19	14	0,029
	500	КНВ08L5208P		8	M14x1,5	29,5	12	19	17	0,042
	500	КНВ08L5210P		10	M16x1,5	27,5	12	19	19	0,038
	400	КНВ08L5212P		12	M18x1,5	27,5	12	19	22	0,040
	400	КНВ08L5215P		15	M22x1,5	26	12	19	27	0,041
	400	КНВ08L5218P	18	M26x1,5	28	12	22	32	0,053	
	500	КНВ08L5306P	G3/8"	6	M12x1,5	24,5	12	22	14	0,040
	500	КНВ08L5308P		8	M14x1,5	26	12	22	17	0,043
	400	КНВ08L5310P		10	M16x1,5	29	12	22	19	0,052
	400	КНВ08L5312P		12	M18x1,5	34	12	22	22	0,070
	400	КНВ08L5315P		15	M22x1,5	27	12	22	27	0,055
	400	КНВ08L5318P	18	M26x1,5	28,5	12	22	32	0,059	
	250	КНВ08L5322P	22	M30x2	33,5	12	27	36	0,087	
	400	КНВ08L5406P	G1/2"	6	M12x1,5	27,5	14	27	14	0,067
	400	КНВ08L5408P		8	M14x1,5	29	14	27	17	0,068
	400	КНВ08L5410P		10	M16x1,5	28,5	14	27	19	0,066
	400	КНВ08L5412P		12	M18x1,5	29,5	14	27	22	0,072
	400	КНВ08L5415P		15	M22x1,5	32	14	27	27	0,086
	400	КНВ08L5418P		18	M26x1,5	31,5	14	27	32	0,087
	250	КНВ08L5422P		22	M30x2	34,5	14	27	36	0,109
	250	КНВ08L5428P	28	M36x2	32,5	14	32	41	0,114	
	250	КНВ08L5435P	35	M45x2	37,5	14	41	50	0,182	
	250	КНВ08L5442P	42	M52x2	39,5	14	50	60	0,267	
	400	КНВ08L6008P	G5/8"	8	M14x1,5	27	14	27	17	0,068
	400	КНВ08L6010P		10	M16x1,5	27,5	14	27	19	0,071
	400	КНВ08L6012P		12	M18x1,5	27,5	14	27	22	0,072
	400	КНВ08L6015P		15	M22x1,5	28	14	27	27	0,078
	250	КНВ08L6018P		18	M26x1,5	29,5	14	27	32	0,086
	250	КНВ08L6022P	22	M30x2	32	14	27	36	0,093	
	400	КНВ08L5508P	G3/4"	8	M14x1,5	29	16	32	17	0,101
	400	КНВ08L5510P		10	M16x1,5	28,5	16	32	19	0,095
	400	КНВ08L5512P		12	M18x1,5	28,5	16	32	22	0,097
	250	КНВ08L5515P		15	M22x1,5	30	16	32	27	0,109
	250	КНВ08L5518P		18	M26x1,5	31,5	16	32	32	0,114
	250	КНВ08L5522P		22	M30x2	32,5	16	32	36	0,120
	250	КНВ08L5528P		28	M36x2	32,5	16	32	41	0,128
	250	КНВ08L5535P	35	M45x2	37,5	16	41	50	0,199	
	250	КНВ08L5542P	42	M52x2	41,5	16	50	60	0,303	
	400	КНВ08L5610P	G1"	10	M16x1,5	29	18	41	19	0,158
	400	КНВ08L5612P		12	M18x1,5	29	18	41	22	0,160
	250	КНВ08L5615P		15	M22x1,5	29,5	18	41	27	0,165
	250	КНВ08L5618P		18	M26x1,5	31	18	41	32	0,169
	250	КНВ08L5622P		22	M30x2	33,5	18	41	36	0,176
	250	КНВ08L5628P		28	M36x2	35	18	41	41	0,216
	250	КНВ08L5635P		35	M45x2	37,5	18	41	50	0,224
	250	КНВ08L5642P	42	M52x2	39,5	18	50	60	0,304	
	250	КНВ08L5718P	G1 1/4"	18	M26x1,5	32,5	20	50	32	0,273
250	КНВ08L5722P	22		M30x2	35	20	50	36	0,277	
250	КНВ08L5728P	28		M36x2	33,5	20	50	41	0,284	
250	КНВ08L5735P	35		M45x2	42,5	20	50	50	0,387	
250	КНВ08L5742P	42		M52x2	39,5	20	50	60	0,392	
250	КНВ08L5822P	G1 1/2"	22	M30x2	37	22	55	36	0,354	
250	КНВ08L5828P		28	M36x2	35,5	22	55	41	0,360	
250	КНВ08L5835P		35	M45x2	41	22	55	50	0,400	
250	КНВ08L5842P		42	M52x2	46,5	22	55	60	0,516	

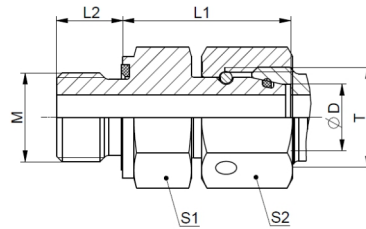
**Наружная резьба BSP (дюймовая цилиндрическая) – уплотнение форма E (ISO 1179)/
Конус 24° с накидной гайкой и уплотнительным кольцом (ISO 8434-4)**



Серия.	Вар	Обозначение	G	Диаметр трубы ØD	T	L1	L2	S1	S2	м, кг/шт.
S	800	КНВ08S5206P	G1/4"	6	M14x1,5	27	12	19	17	0,038
	800	КНВ08S5208P		8	M16x1,5	29,5	12	19	19	0,047
	800	КНВ08S5210P		10	M18x1,5	25,5	12	19	22	0,039
	630	КНВ08S5212P		12	M20x1,5	31,5	12	19	24	0,050
	630	КНВ08S5214P		14	M22x1,5	27,5	12	19	27	0,045
	630	КНВ08S5216P		16	M24x1,5	29,5	12	22	30	0,054
	800	КНВ08S5308P	G3/8"	8	M16x1,5	26	12	22	19	0,048
	800	КНВ08S5310P		10	M18x1,5	32	12	22	22	0,066
	630	КНВ08S5312P		12	M20x1,5	34	12	22	24	0,070
	630	КНВ08S5314P		14	M22x1,5	28,5	12	22	27	0,060
	630	КНВ08S5316P	16	M24x1,5	30	12	22	30	0,061	
	630	КНВ08S5410P	G1/2"	10	M18x1,5	29,5	14	27	22	0,080
	630	КНВ08S5412P		12	M20x1,5	35	14	27	24	0,100
	630	КНВ08S5414P		14	M22x1,5	36,5	14	27	27	0,109
	630	КНВ08S5416P		16	M24x1,5	37	14	27	30	0,111
	420	КНВ08S5420P	G5/8"	20	M30x2	37	14	27	36	0,122
	420	КНВ08S5425P		25	M36x2	41	14	32	46	0,156
	420	КНВ08S6016P	G3/4"	16	M24x1,5	33	14	27	30	0,102
	420	КНВ08S6020P		20	M30x2	37	14	27	36	0,120
	420	КНВ08S5512P	G1"	12	M20x1,5	31	16	32	24	0,117
	420	КНВ08S5514P		14	M22x1,5	31,5	16	32	27	0,122
	420	КНВ08S5516P		16	M24x1,5	33	16	32	30	0,124
	420	КНВ08S5520P		20	M30x2	43	16	32	36	0,190
	420	КНВ08S5525P		25	M36x2	41	16	32	46	0,187
	420	КНВ08S5530P		30	M42x2	43	16	41	50	0,222
	420	КНВ08S5614P	G1 1/4	14	M22x1,5	31	18	41	27	0,187
	420	КНВ08S5616P		16	M24x1,5	32,5	18	41	30	0,190
	420	КНВ08S5620P		20	M30x2	36,5	18	41	36	0,212
	420	КНВ08S5625P		25	M36x2	48	18	41	46	0,321
	420	КНВ08S5630P	G1 1/2"	30	M42x2	43	18	41	50	0,282
	420	КНВ08S5638P		38	M52x2	47,5	18	50	60	0,371
	420	КНВ08S5720P	G1 1/4	20	M30x2	38	20	50	36	0,341
	420	КНВ08S5725P		25	M36x2	42	20	50	46	0,370
	420	КНВ08S5730P		30	M42x2	51	20	50	50	0,491
	420	КНВ08S5738P	G1 1/2"	38	M52x2	47,5	20	50	60	0,438
	420	КНВ08S5825P		25	M36x2	44	22	55	46	0,459
	420	КНВ08S5830P	G1 1/2"	30	M42x2	46,5	22	55	50	0,472
	420	КНВ08S5838P		38	M52x2	60	22	55	60	0,704

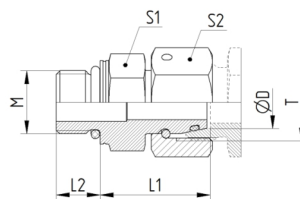
КНВ09... Ввертный штуцер с накидной гайкой

Наружная метрическая резьба (цилиндрическая) – уплотнение форма Е (ISO 9974)/
Конус 24° с накидной гайкой и уплотнительным кольцом (ISO 8434-4)



Серия	Bar	Обозначение	M	Диаметр трубы ØD	T	L1	L2	S1	S2	м, кг/шт.
L	500	КНВ09L0206P	M10x1	6	M12x1,5	24,5	8	14	14	0,018
	500	КНВ09L0306P	M12x1,5	6	M12x1,5	23,5	12	17	14	0,023
	500	КНВ09L0308P		8	M14x1,5	26,5	12	17	17	0,029
	500	КНВ09L0410P	M14x1,5	10	M16x1,5	27,5	12	19	19	0,040
	400	КНВ09L0508P	M16x1,5	8	M14x1,5	26,5	12	22	17	0,042
	400	КНВ09L0510P		10	M16x1,5	26	12	22	19	0,042
	400	КНВ09L0512P		12	M18x1,5	30,5	12	22	22	0,059
	400	КНВ09L0612P	M18x1,5	12	M18x1,5	26,5	12	24	22	0,050
	400	КНВ09L0615P		15	M22x1,5	31,5	12	24	27	0,073
	400	КНВ09L0812P	M22x1,5	12	M18x1,5	27	14	27	22	0,067
	400	КНВ09L0815P		15	M22x1,5	30	14	27	27	0,083
	400	КНВ09L0818P		18	M26x1,5	31,5	14	27	32	0,092
	250	КНВ09L1022P	M26x1,5	22	M30x2	32,5	16	32	36	0,120
	250	КНВ09L1218P	M27x2	18	M26x1,5	31,5	16	32	32	0,125
	250	КНВ09L1222P		22	M30x2	32,5	16	32	36	0,132
	250	КНВ09L1428P	M33x2	28	M36x2	32	18	41	41	0,191
	250	КНВ09L1635P	M42x2	35	M45x2	42,5	20	50	50	0,389
	250	КНВ09L1842P	M48x2	42	M52x2	46,5	22	55	60	0,520
S	800	КНВ09S0306P	M12x1,5	6	M14x1,5	27	12	17	17	0,032
	800	КНВ09S0408P	M14x1,5	8	M16x1,5	29,5	12	19	19	0,047
	800	КНВ09S0414P		14	M22x1,5	27,5	12	19	27	0,047
	800	КНВ09S0510P	M16x1,5	10	M18x1,5	32	12	22	22	0,068
	630	КНВ09S0612P	M18x1,5	12	M20x1,5	34	12	24	24	0,082
	630	КНВ09S0714P	M20x1,5	14	M22x1,5	36,5	14	27	27	0,116
	630	КНВ09S0816P	M22x1,5	16	M24x1,5	37	14	27	30	0,116
	420	КНВ09S0820P		20	M30x2	37	14	27	36	0,118
	420	КНВ09S1220P	M27x2	20	M30x2	43	16	32	36	0,182
	420	КНВ09S1425P	M33x2	25	M36x2	48	18	41	46	0,321
	420	КНВ09S1630P	M42x2	30	M42x2	51	20	50	50	0,493
	420	КНВ09S1838P	M48x2	38	M52x2	60	22	55	60	0,707

КНК09... Ввертный штуцер с накидной гайкой
Наружная метрическая резьба (цилиндрическая)-уплотнение кольцо /Конус 24° с накидной
гайкой и уплотнительным кольцом (ISO 8434-4)



Серия	Bar	Обозначение	M	Диаметр трубы ØD	T	L1	L2	S1	S2	м, кг/шт.
L	500	КНК09L0206P	M10x1	6	M12x1,5	24,5	8,5	14	14	0,030
	500	КНК09L0308P	M12x1,5	8	M14x1,5	26,5	11	17	17	0,045
	500	КНК09L0410P	M14x1,5	10	M16x1,5	27,5	11	19	19	0,059
	400	КНК09L0512P	M16x1,5	12	M18x1,5	30,5	11,5	22	22	0,086
	400	КНК09L0615P	M18x1,5	15	M22x1,5	31,5	12,5	24	27	0,113
	400	КНК09L0818P	M22x1,5	18	M26x1,5	31,5	13	27	32	0,151
	250	КНК09L1222P	M27x2	22	M30x2	32,5	16	32	36	0,210
	250	КНК09L1428P	M33x2	28	M36x2	35	16	41	41	0,294
	250	КНК09L1635P	M42x2	35	M45x2	42,5	16	50	50	0,497
	250	КНК09L1842P	M48x2	42	M52x2	46,5	17,5	55	60	0,695
S	800	КНК09S0306P	M12x1,5	6	M14x1,5	27	11	17	17	0,045
	800	КНК09S0408P	M14x1,5	8	M16x1,5	29,5	11	19	19	0,069
	800	КНК09S0510P	M16x1,5	10	M18x1,5	32	12,5	22	22	0,086
	630	КНК09S0612P	M18x1,5	12	M20x1,5	34	14	24	24	0,113
	630	КНК09S0814P	M22x1,5	14	M22x1,5	35,5	14	27	27	0,143
	630	КНК09S0816P	M22x1,5	16	M24x1,5	37	15	27	30	0,174
	420	КНК09S1220P	M27x2	20	M30x2	43	18,5	32	36	0,270
	420	КНК09S1425P	M33x2	25	M36x2	48	18,5	41	46	0,482
	420	КНК09S1630P	M42x2	30	M42x2	51	19	50	50	0,665
	420	КНК09S1838P	M48x2	38	M52x2	60	21,5	55	60	0,833

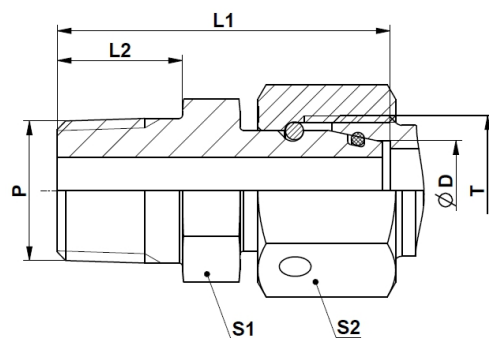
L-Легкая серия

S-Тяжелая серия

Возможно изготовление с другими сочетаниями резьбы и диаметров труб

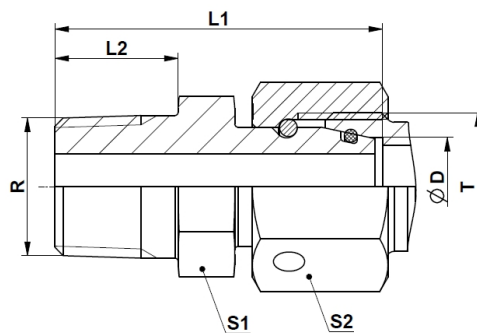
KH065... Ввертный штуцер с накидной гайкой

Наружная резьба NPT (SAE J476)/Конус 24° с накидной гайкой и уплотнительным кольцом (ISO 8434-4)



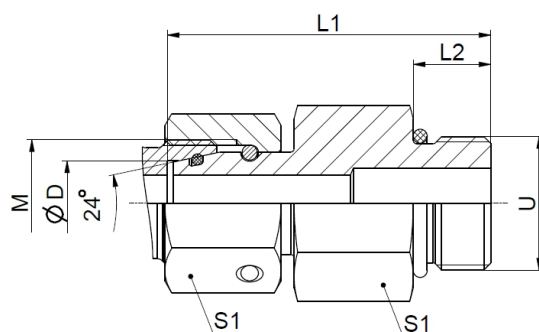
Серия	Bar	Обозначение	Диаметр трубы ØD	T	P	L1	L2	S1	S2	м, кг/шт.
L	315	KH065L6106P	6	M12x1,5	1/8"	31,5	10	12	14	0,015
	315	KH065L6206P			1/4"	35,5	15	14	14	0,023
	315	KH065L6108P	8	M14x1,5	1/8"	32,5	10	14	17	0,019
	315	KH065L6208P			1/4"	37	15	14	17	0,026
	315	KH065L6308P			3/8"	38	15	19	17	0,043
	315	KH065L6408P			1/2"	42,5	19,5	22	17	0,062
	315	KH065L6110P	10	M16x1,5	1/8"	33	10	14	19	0,021
	315	KH065L6210P			1/4"	38	15	14	19	0,029
	315	KH065L6310P			3/8"	40	15	19	19	0,049
	315	KH065L6410P			1/2"	43	19,5	22	19	0,064
	315	KH065L6212P	12	M18x1,5	1/4"	37,5	15	17	22	0,033
	315	KH065L6312P			3/8"	40	15	19	22	0,047
	315	KH065L6412P	15	M22x1,5	1/2"	43	19,5	22	22	0,066
	315	KH065L6315P			3/8"	38	15	19	27	0,048
	315	KH065L6415P	18	M26x1,5	1/2"	49,5	19,5	22	27	0,091
	315	KH065L6418P			1/2"	49	19,5	24	32	0,093
	315	KH065L6518P	22	M30x2	3/4"	47,5	20	27	32	0,107
	160	KH065L6522P			3/4"	52	20	27	36	0,128
160	KH065L6628P	28	M36x2	1"	61	25	36	41	0,262	
160	KH065L6735P	35	M45x2	1 1/4"	65,5	25,5	46	50	0,427	
160	KH065L6842P	42	M52x2	1 1/2"	68,5	26	50	60	0,543	
S	630	KH065S6206P	6	M14x1,5	1/4"	37,5	15	14	17	0,027
	630	KH065S6208P	8	M16x1,5	1/4"	38	15	14	19	0,030
	630	KH065S6310P	10	M18x1,5	3/8"	40,5	15	19	22	0,052
	630	KH065S6312P	12	M20x1,5	3/8"	42	15	22	24	0,059
	630	KH065S6412P	14	M22x1,5	1/2"	44,5	19,5	22	24	0,070
	630	KH065S6314P			3/8"	39,5	15	19	27	0,049
	630	KH065S6414P	16	M24x1,5	1/2"	50,5	19,5	22	27	0,090
	400	KH065S6316P			3/8"	41,5	15	22	30	0,060
	400	KH065S6416P	20	M30x2	1/2"	50	19,5	22	30	0,088
	400	KH065S6420P			1/2"	51,5	19,5	27	36	0,113
	400	KH065S6520P	25	M36x2	3/4"	54	20	27	36	0,143
	400	KH065S6525P			3/4"	56,5	20	32	46	0,183
	400	KH065S6625P	30	M42x2	1"	63,5	25	36	46	0,260
	400	KH065S6630P			1"	65	25	41	50	0,292
	400	KH065S6730P	38	M52x2	1 1/4"	70,5	25,5	46	50	0,440
	315	KH065S6838P			1 1/2"	73,5	26	50	60	0,525

Наружная резьба BSPT (DIN 3852-2)/Конус 24° с накидной гайкой и уплотнительным кольцом (ISO 8434-4)



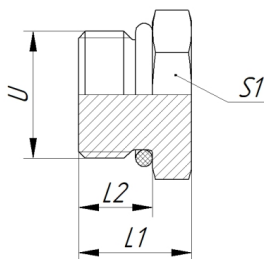
Серия	Bar	Обозначение	Диаметр трубы ØD	T	R	L1	L2	S1	S2	м, кг/шт.
L	315	КН065L8106P	6	M12x1,5	R 1/8"	29,5	8	12	14	0,013
	315	КН065L8206P			R 1/4"	32,5	12	14	14	0,020
	315	КН065L8108P	8	M14x1,5	R 1/8"	30,5	8	14	17	0,017
	315	КН065L8208P			R 1/4"	34	12	14	17	0,022
	315	КН065L8308P			R 3/8"	35	12	19	17	0,036
	315	КН065L8408P	R 1/2"	37	14	22	17	0,041		
	315	КН065L8110P	10	M16x1,5	R 1/8"	31	8	14	19	0,019
	315	КН065L8210P			R 1/4"	35	12	14	19	0,025
	315	КН065L8310P			R 3/8"	37	12	19	19	0,040
	315	КН065L8410P	R 1/2"	38,5	14	22	19	0,044		
	315	КН065L8212P	12	M18x1,5	R 1/4"	34,5	12	17	22	0,029
	315	КН065L8312P			R 3/8"	37	12	19	22	0,042
	315	КН065L8412P	R 1/2"	37,5	14	22	22	0,044		
	315	КН065L8315P	15	M22x1,5	R 3/8"	35	12	19	27	0,043
	315	КН065L8415P			R 1/2"	44	14	22	27	0,062
	315	КН065L8418P	18	M26x1,5	R 1/2"	43,5	14	24	32	0,068
	315	КН065L8518P			R 3/4"	43,5	16	27	32	0,082
	160	КН065L8522P	22	M30x2	R 3/4"	48	16	27	36	0,107
160	КН065L8628P	28	M36x2	R 1"	54	18	36	41	0,203	
160	КН065L8735P	35	M45x2	R 1 1/4"	60	20	46	50	0,340	
160	КН065L8842P	42	M52x2	R 1/2"	64	22	50	60	0,356	
S	630	КН065S8206P	6	M14x1,5	R 1/4"	34,5	12	14	17	0,023
	630	КН065S8208P	8	M16x1,5	R 1/4"	34,5	12	14	19	0,025
	630	КН065S8310P	10	M18x1,5	R 3/8"	37,5	12	19	22	0,047
	630	КН065S8312P	12	M20x1,5	R 3/8"	39	12	19	24	0,047
	630	КН065S8412P			R 1/2"	39	14	22	24	0,047
	630	КН065S8314P	14	M22x1,5	R 3/8"	39	12	19	27	0,049
	630	КН065S8414P			R 1/2"	45	14	22	27	0,064
	400	КН065S8316P	16	M24x1,5	R 3/8"	38,5	12	22	30	0,054
	400	КН065S8416P			R 1/2"	44,5	14	22	30	0,063
	400	КН065S8420P	20	M30x2	R 1/2"	46	14	27	36	0,092
	400	КН065S8520P			R 3/4"	50	16	27	36	0,108
	400	КН065S8525P	25	M36x2	R 3/4"	52,5	16	32	46	0,150
	400	КН065S8625P			R 1"	56,5	18	36	46	0,189
	400	КН065S8630P	30	M42x2	R 1"	58	18	41	50	0,231
	400	КН065S8730P			R 1 1/4"	65	20	46	50	0,323
	315	КН065S8838P	38	M52x2	R 1/2"	69,5	22	50	60	0,378

**Наружная резьба UNF/UN – уплотнение кольцо (ISO 11926-2/3)/
Конус 24° с накидной гайкой и уплотнительным кольцом (ISO 8434-4)**



Серия	Bar	Обозначение	Диаметр трубы ØD	T	U	L1	L2	S1	S2	м, кг/шт.
L	315	КНС65L7106P	6	M12x1,5	7/16-20UNF	32,5	9	14	14	0,019
	315	КНС65L7108P	8	M14x1,5	7/16-20UNF	41,5	9	17	17	0,040
	315	КНС65L7310P	10	M16x1,5	9/16-18 UNF	39,5	10	17	19	0,039
	315	КНС65L7412P	12	M18x1,5	3/4-16 UNF	46	11	24	22	0,085
	315	КНС65L7515P	15	M22x1,5	7/8-14 UNF	46	12,7	27	27	0,101
	315	КНС65L7518P	18	M26x1,5	7/8-14 UNF	45,5	12,7	27	32	0,091
	160	КНС65L7622P	22	M30x2	1 1/16-12 UN	48,5	15	32	36	0,116
	160	КНС65L7728P	28	M36x2	1 5/16-12 UN	53	15	41	41	0,225
	160	КНС65L7835P	35	M45x2	1 5/8-12 UN	62,5	15	50	50	0,357
160	КНС65L7942P	42	M52x2	1 7/8-12 UN	68,5	15	55	60	0,480	
S	630	КНС65S7106P	6	M16x1,5	7/16-20UNF	39	9	17	17	0,036
	630	КНС65S7308P	8	M16x1,5	1/2-20UNF	41,5	9	17	19	0,045
	630	КНС65S7310P	10	M18x1,5	9/16-18 UNF	44	12	19	22	0,054
	630	КНС65S7412P	12	M20x1,5	3/4-16 UNF	46	14	24	24	0,083
	630	КНС65S7514P	14	M22x1,5	3/4-16 UNF	50,5	14	24	27	0,104
	400	КНС65S7516P	16	M24x1,5	7/8-14 UNF	51	16	27	30	0,111
	400	КНС65S7620P	20	M30x2	1 1/16-12 UN	59	18,5	32	36	0,189
	400	КНС65S7725P	25	M36x2	1 5/16-12 UN	66	18,5	41	46	0,309
	400	КНС65S7830P	30	M42x2	1 5/8-12 UN	71	18,5	50	50	0,492
	315	КНС65S7938P	38	M52x2	1 7/8-12 UN	82	15	55	60	0,760

КНС96X... Пробка для отверстий
Наружная резьба UNF/UN-уплотнение кольцо (ISO-11926-2/3)



Bar	Обозначение	U	L1	L2	S1	м, кг/шт.
420	КНС96X7100	7/16-20UNF	14	9	14	0,013
420	КНС96X7200	1/2-20 UNF	15	9	17	0,020
420	КНС96X7300	9/16-18 UNF	16	10	17	0,026
420	КНС96X7400	3/4-16 UNF	17	11	22	0,042
420	КНС96X7500	7/8-14 UNF	19	12,7	27	0,066
420	КНС96X7600	1 1/16-12 UN	23	15	32	0,117
380	КНС96X7700	1 5/16-12 UN	24	15	41	0,197
280	КНС96X7800	1 5/8-12 UN	25	15	50	0,317
210	КНС96X7900	1 7/8-12 UN	28	15	55	0,464

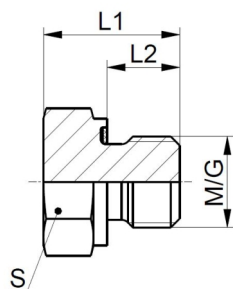
L-Легкая серия
S-Тяжелая серия

Поставляется без гаек и врезных колец

Возможно изготовление с другими сочетаниями резьбы и диаметров труб

КНВ96Х...Пробка для отверстий

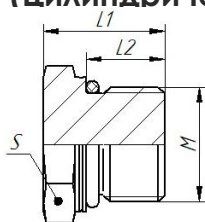
Наружная резьба BSP (дюймовая цилиндрическая)-уплотнение форма E (ISO 1179)
 Наружная метрическая резьба (цилиндрическая)-уплотнение форма E (ISO 1179)



Серия	Вар	Обозначение	M/G	L1	L2	S	м, кг/шт.
L/S	400	КНВ96Х0200	M10x1	15	8	14	0,013
	400	КНВ96Х0300	M12x1,5	19	12	17	0,022
	400	КНВ96Х0400	M14x1,5	19	12	19	0,029
	400	КНВ96Х0500	M16x1,5	20	12	22	0,041
	400	КНВ96Х0600	M18x1,5	20,5	12	24	0,052
	400	КНВ96Х0700	M20x1,5	25	14	27	0,083
	400	КНВ96Х0800	M22x1,5	25,5	14	27	0,093
	400	КНВ96Х1000	M26x1,5	25,5	16	32	0,125
	400	КНВ96Х1100	M27x1,5	29	16	32	0,152
	400	КНВ96Х1200	M27x2	29	16	32	0,152
	400	КНВ96Х1300	M33x1,5	29	18	41	0,230
	400	КНВ96Х1400	M33x2	29	18	41	0,229
	315	КНВ96Х1600	M42x2	33	20	50	0,416
	315	КНВ96Х1800	M48x2	37	22	55	0,595
	400	КНВ96Х5100	G1/8	14	8	14	0,012
	400	КНВ96Х5200	G1/4	19	12	19	0,027
	400	КНВ96Х5300	G3/8	20,5	12	22	0,045
	400	КНВ96Х5400	G1/2	25	14	27	0,086
	400	КНВ96Х6000	G5/8	25,5	14	27	0,095
	400	КНВ96Х5500	G3/4	26	16	32	0,129
400	КНВ96Х5600	G1	29	18	41	0,229	
315	КНВ96Х5700	G1 1/4	33	20	50	0,413	
315	КНВ96Х5800	G1 1/2	37	22	55	0,597	

КНВ96Х...Пробка для отверстий

Наружная метрическая резьба (цилиндрическая) – уплотнение кольцо (ISO 6149)



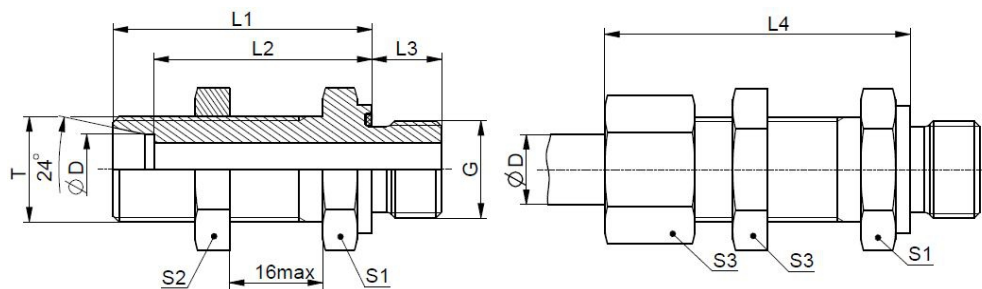
Серия	Вар	Обозначение	M/G	L1	L2	S	м, кг/шт.
L/S	400	КНК96Х0200	M10x1	15	9,5	14	0,014
	400	КНК96Х0300	M12x1,5	18	11	17	0,025
	400	КНК96Х0400	M14x1,5	19	11	19	0,031
	400	КНК96Х0500	M16x1,5	21	12,5	22	0,046
	400	КНК96Х0600	M18x1,5	22,5	14	24	0,055
	400	КНК96Х0700	M20x1,5	24	14	27	0,088
	400	КНК96Х0800	M22x1,5	25	15	27	0,095
	400	КНК96Х1000	M26x1,5	26	16	32	0,129
	400	КНК96Х1200	M27x2	28,5	18,5	32	0,157
	400	КНК96Х1400	M33x2	29,5	18,5	41	0,231
	315	КНК96Х1600	M42x2	32	19	50	0,421
	315	КНК96Х1800	M48x2	35,5	21,5	55	0,599

L-Легкая серия
 S-Тяжелая серия

Поставляется без гаек и врезных колец

Возможно изготовление с другими сочетаниями резьбы и диаметров труб

**Наружная резьба BSP (дюймовая цилиндрическая)-уплотнение форма E (ISO 1179)/
Конус 24° (ISO 8434-1)**



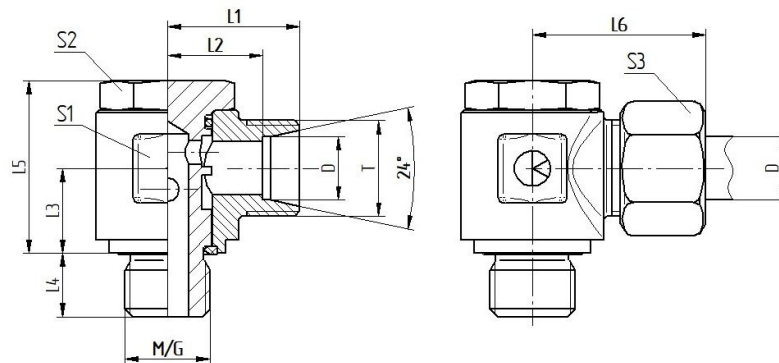
Серия	Bar	Обозначение	Диаметр трубы ØD	T	G	L1	L2	L3	L4	S1	S2	S3	m, кг/шт.
L	500	КНВ03L5106	6	M12x1,5	G1/8	39,5	32,5	8	39,5	17	17	14	0,037
	400	КНВ03L5406			G1/2	43	36	14	43	27	17	14	0,076
	500	КНВ03L5108	8	M14x1,5	G1/8	41,5	34,5	8	41,5	17	19	17	0,046
	500	КНВ03L5208			G1/4	41	34	12	41	19	19	17	0,054
	400	КНВ03L5408	G1/2	43	36	14	43	27	19	17	0,081		
	500	КНВ03L5210	10	M16x1,5	G1/4	43	36	12	43	22	22	19	0,074
	420	КНВ03L5310			G3/8	43,5	36,5	12	43,5	24	22	19	0,079
	400	КНВ03L5410	G1/2	44	37	14	44	27	22	19	0,093		
	420	КНВ03L5312	12	M18x1,5	G3/8	44,5	37,5	12	44,5	24	27	22	0,088
	400	КНВ03L5412			G1/2	45	38	14	45	27	24	22	0,095
	400	КНВ03L5315	15	M22x1,5	G3/8	47	40	12	47	27	30	27	0,120
	400	КНВ03L5415			G1/2	48	41	14	48	27	30	27	0,126
	400	КНВ03L5418	18	M26x1,5	G1/2	52	44,5	14	52	32	36	32	0,186
	250	КНВ03L5518			G3/4	50	42,5	16	50	32	36	32	0,184
	250	КНВ03L5522	22	M30x2	G3/4	55	47,5	16	55	36	41	36	0,249
	250	КНВ03L5528	28	M36x2	G3/4	54	46,5	16	54	41	46	41	0,288
	250	КНВ03L5628			G1	58	50,5	18	58	41	46	41	0,355
	250	КНВ03L5735	35	M45x2	G1 1/4	63	52,5	20	63	50	55	50	0,563
250	КНВ03L5842	42	M52x2	G1 1/2	61,5	50,5	22	61,5	60	65	60	0,771	
S	800	КНВ03S5206	6	M14x1,5	G1/4	20	13	12	28	19	19	17	0,066
	800	КНВ03S5208	8	M16x1,5	G1/4	22	15	12	30	22	22	19	0,086
	800	КНВ03S5210	10	M18x1,5	G1/4	22,5	15,5	12	30,5	19	24	22	0,090
	800	КНВ03S5310			G3/8	22	14,5	12	30,5	24	24	22	0,109
	630	КНВ03S5312	12	M20x1,5	G3/8	22,5	15	12	31	27	27	24	0,138
	630	КНВ03S5412			G1/2	25	17,5	14	33,5	27	27	24	0,146
	630	КНВ03S5414	14	M22x1,5	G1/2	24	16,5	14	32,5	30	30	27	0,172
	630	КНВ03S5316	16	M24x1,5	G3/8	24,5	17	12	33	32	32	30	0,181
	630	КНВ03S5416			G1/2	25	17,5	14	33,5	32	32	30	0,189
	420	КНВ03S5516	20	M30x2	G3/4	27	19,5	16	35	32	32	30	0,218
	420	КНВ03S5520			G3/4	22	14	16	31	41	41	36	0,330
	420	КНВ03S5525	25	M36x2	G3/4	26,5	18,5	16	36,5	46	46	46	0,461
	420	КНВ03S5625			G1	27	19	18	37	46	46	46	0,490
	420	КНВ03S5530	30	M42x2	G3/4	29	21	16	38	50	50	50	0,576
	420	КНВ03S5730			G1 1/4	29	21	20	27,5	50	50	50	0,681
	315	КНВ03S5838	38	M52x2	G1 1/2	23	14,5	22	33	65	65	60	1,077

L-Легкая серия

S-Тяжелая серия

Поставляется без гаек и врезных колец

Возможно изготовление с другими сочетаниями резьбы и диаметров труб



Серия	Ваг	Обозначение	Диаметр трубы D	M	T	L1	L2	L3	L4	L5	L6	S1	S2	S3	м, кг/шт.
L	315	КН124L0308В	8	M12x1,5	M14x1,5	21,5	14,5	14	12	32,5	29	22	19	17	0,103
	315	КН124L0408В	8	M14x1,5	M14x1,5	21,5	14,5	14	12	32,5	29	22	19	17	0,103
	315	КН124L0310В	10	M12x1,5	M16x1,5	22,5	15,5	14	12	32,5	30	22	19	19	0,105
	315	КН124L0410В	10	M14x1,5	M16x1,5	22,5	15,5	14	12	32,5	30	22	19	19	0,104
	315	КН124L0412В	12	M14x1,5	M18x1,5	24	17	15,5	12	34	32	22	19	22	0,111
	315	КН124L0512В	12	M16x1,5	M18x1,5	26	19	16	12	33,5	34	27	22	22	0,143
	315	КН124L0612В	12	M18x1,5	M18x1,5	26	19	18,5	12	37	34	27	24	22	0,166
	315	КН124L0615В	15	M18x1,5	M22x1,5	27,5	20,5	18,5	12	37	36	27	24	27	0,171
	315	КН124L0818В	18	M22x1,5	M26x1,5	29	21,5	21,5	14	43	38	32	27	32	0,265
	160	КН124L1022В	22	M26x1,5	M30x2	35	27,5	24	16	53	44	41	32	36	0,497
160	КН124L1222В	22	M27x2	M30x2	35	27,5	24	16	53	44	41	32	36	0,497	
160	КН124L1428В	28	M33x2	M36x2	40	32,5	30,5	18	59	49,5	46	41	41	0,722	
S	400	КН124S0306В	6	M12x1,5	M14x1,5	23,5	16,5	14	12	32,5	31	22	19	17	0,108
	400	КН124S0406В	6	M14x1,5	M14x1,5	23,5	16,5	14	12	32,5	31	22	19	17	0,107
	400	КН124S0308В	8	M12x1,5	M16x1,5	23,5	16,5	14	12	32,5	31	22	19	19	0,110
	400	КН124S0408В	8	M14x1,5	M16x1,5	23,5	16,5	14	12	32,5	31	22	19	19	0,109
	400	КН124S0410В	10	M14x1,5	M18x1,5	26	18,5	15,5	12	34	34,5	22	19	22	0,121
	400	КН124S0510В	10	M16x1,5	M18x1,5	26	18,5	16	12	33,5	35	27	22	22	0,149
	400	КН124S0412В	12	M14x1,5	M20x1,5	26	18,5	16,5	12	35	35	22	19	24	0,125
	400	КН124S0612В	12	M18x1,5	M20x1,5	26	18,5	18,5	12	37	35	27	24	24	0,173
	315	КН124S0816В	16	M22x1,5	M24x1,5	30,5	22	21,5	14	43	39,5	32	27	30	0,270
	315	КН124S1020В	20	M26x1,5	M30x2	36	25,5	24	16	53	47	41	32	36	0,497
	315	КН124S1220В	20	M27x2	M30x2	36	25,5	24	16	53	47	41	32	36	0,497
	180	КН124S1425В	25	M33x2	M36x2	42	30	30,5	18	59	54,5	46	41	46	0,752

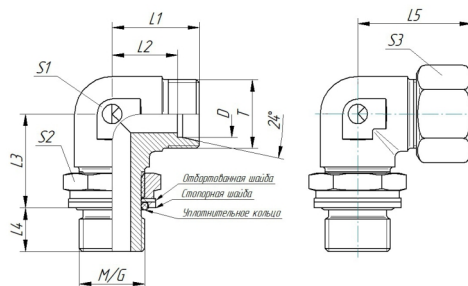
Серия	Ваг	Обозначение	Диаметр трубы D	G	T	L1	L2	L3	L4	L5	L6	S1	S2	S3	м, кг/шт.
L	315	КН124L5206В	6	G1/4	M12x1,5	21,5	14,5	14	12	32,5	29	22	19	14	0,100
	315	КН124L5208В	8	G1/4	M14x1,5	21,5	14,5	14	12	32,5	29	22	19	17	0,101
	315	КН124L5210В	10	G1/4	M16x1,5	22,5	15,5	14	12	32,5	30	22	19	19	0,103
	315	КН124L5212В	12	G1/4	M18x1,5	24	17	15,5	12	34	32	22	19	22	0,110
	315	КН124L5312В	12	G3/8	M18x1,5	26	19	16	12	33,5	35	27	22	22	0,143
	315	КН124L5415В	15	G1/2	M22x1,5	29	22	21,5	14	43	38	32	27	27	0,246
	315	КН124L5418В	18	G1/2	M26x1,5	29	21,5	21,5	14	43	38	32	27	32	0,261
	160	КН124L5522В	22	G3/4	M30x2	35	27,5	24	16	53	44	41	32	36	0,497
	160	КН124L5628В	28	G1	M36x2	40	32,5	30,5	18	56	49,5	46	41	41	0,723
	S	400	КН124S5206В	6	G1/4	M14x1,5	23,5	16,5	14	12	32,5	31	22	19	17
400		КН124S5208В	8	G1/4	M16x1,5	23,5	16,5	14	12	32,5	31	22	19	19	0,108
400		КН124S5210В	10	G1/4	M18x1,5	26	18,5	15,5	12	34	34,5	22	19	22	0,119
400		КН124S5310В	10	G3/8	M18x1,5	26	18,5	16	12	33,5	36	27	22	22	0,151
400		КН124S5212В	12	G1/4	M20x1,5	26	18,5	16,5	12	35	35	22	19	24	0,123
400		КН124S5312В	12	G3/8	M20x1,5	26	18,5	16	12	33,5	35	27	22	24	0,168
315		КН124S5414В	14	G1/2	M22x1,5	30,5	22,5	21,5	14	43	40,5	32	27	27	0,256
315		КН124S5416В	16	G1/2	M24x1,5	30,5	22	21,5	14	43	40,5	32	27	30	0,270
315		КН124S5520В	20	G3/4	M30x2	36	25,5	24	16	53	47	41	32	36	0,497
180		КН124S5625В	25	G1	M36x2	42	30	30,5	18	59	54,5	46	41	46	0,753

L-Легкая серия
S-Тяжелая серия

Поставляется без гаек и врезных колец

Возможно изготовление с другими сочетаниями резьбы и диаметров труб

**Наружная резьба BSP (дюймовая цилиндрическая) – уплотнение форма G (ISO 1179)/
Конус 24° (ISO 8434-1)**



Серия	Вар	Обозначение	Диаметр трубы D	G	T	L1	L2	L3	L4	L5	S1	S2	S3	м, кг/шт.
L	315	КНС37L5106E	6	G1/8	M12x1,5	19	12	19	8	27	10	14	14	0,032
	315	КНС37L5208E	8	G1/4	M14x1,5	21	14	24	12	29	14	19	17	0,065
	315	КНС37L5210E	10	G1/4	M16x1,5	22	15	24	12	30	14	19	19	0,063
	250	КНС37L5312E	12	G3/8	M18x1,5	24	17	28	12	32	17	22	22	0,105
	250	КНС37L5415E	15	G1/2	M22x1,5	28	21	30	14	36	22	27	27	0,176
	250	КНС37L5418E	18	G1/2	M26x1,5	31	23,5	36	14	40	22	27	32	0,214
	160	КНС37L5522E	22	G3/4	M30x2	35	27,5	37	16	44	27	36	36	0,282
	160	КНС37L5628E	28	G1	M36x2	38	30,5	41	18	47	32	41	41	0,404
	160	КНС37L5735E	35	G1 1/4	M45x2	45	34,5	49	20	56	41	50	50	0,707
160	КНС37L5842E	42	G1 1/2	M52x2	51	40	51	22	63	46	55	60	0,873	
S	315	КНС37S5206E	6	G1/4	M14x1,5	23	16	24	12	31	14	19	17	0,075
	315	КНС37S5208E	8	G1/4	M16x1,5	24	17	24	12	32	14	19	19	0,078
	250	КНС37S5310E	10	G3/8	M18x1,5	25	17,5	28	12	34	17	22	22	0,105
	250	КНС37S5312E	12	G3/8	M20x1,5	29	21,5	29	12	38	17	22	24	0,116
	250	КНС37S5414E	14	G1/2	M22x1,5	31	23	30	14	41	22	27	27	0,190
	250	КНС37S5416E	16	G1/2	M24x1,5	33	24,5	36	14	43	22	27	30	0,210
	250	КНС37S5520E	20	G3/4	M30x2	37	26,5	37	16	48	27	36	36	0,329
	200	КНС37S5625E	25	G1	M36x2	42	30	44	18	54	32	41	46	0,516
	160	КНС37S5730E	30	G1 1/4	M45x2	49	35,5	49	20	62	41	50	50	0,874
160	КНС37S5838E	38	G1 1/2	M52x2	57	41	52	22	72	46	55	60	1,120	

**Наружная метрическая резьба (цилиндрическая) – уплотнение форма G (ISO 6149)/
Конус 24° (ISO 8434-1)**

Серия	Вар	Обозначение	Диаметр трубы D	M	T	L1	L2	L3	L4	L5	S1	S2	S3	м, кг/шт.	Обозначение без стопорной шайбы
L	315	КНС38L0206E	6	M10x1	M12x1,5	19	12	20	8	27	10	14	14	0,033	КНС38L0206EX
	315	КНС38L0308E	8	M12x1,5	M14x1,5	21	14	23	12	29	12	17	17	0,051	КНС38L0308EX
	315	КНС38L0410E	10	M14x1,5	M16x1,5	22	15	24	12	30	14	19	19	0,065	КНС38L0410EX
	315	КНС38L0512E	12	M16x1,5	M18x1,5	24	17	28	12	32	17	22	22	0,101	КНС38L0512EX
	315	КНС38L0615E	15	M18x1,5	M22x1,5	28	21	30	12	36	17	24	27	0,110	КНС38L0615EX
	250	КНС38L0818E	18	M22x1,5	M26x1,5	31	23,5	36	14	40	22	27	32	0,186	КНС38L0818EX
	160	КНС38L1222E	22	M27x2	M30x2	35	27,5	38	16	44	27	32	36	0,271	КНС38L1222EX
	160	КНС38L1428E	28	M33x2	M36x2	38	30,5	43	18	47	32	41	41	0,403	КНС38L1428EX
	160	КНС38L1635E	35	M42x2	M45x2	45	34,5	49	20	56	41	50	50	0,705	КНС38L1635EX
160	КНС38L1842E	42	M48x2	M52x2	51	40	52	22	63	46	55	60	0,872	КНС38L1842EX	
S	315	КНС38S0306E	6	M12x1,5	M14x1,5	23	16	23	12	31	14	17	17	0,060	КНС38S0306EX
	315	КНС38S0408E	8	M14x1,5	M16x1,5	24	17	24	12	32	14	19	19	0,078	КНС38S0408EX
	315	КНС38S0510E	10	M16x1,5	M18x1,5	25	17,5	28	12	34	17	22	22	0,117	КНС38S0510EX
	315	КНС38S0612E	12	M18x1,5	M20x1,5	29	21,5	30	12	38	17	24	24	0,130	КНС38S0612EX
	250	КНС38S0816E	16	M22x1,5	M24x1,5	33	24,5	36	14	43	22	27	30	0,213	КНС38S0816EX
	250	КНС38S1220E	20	M27x2	M30x2	37	26,5	38	16	48	27	32	36	0,318	КНС38S1220EX
	200	КНС38S1425E	25	M33x2	M36x2	42	30	44	18	54	32	41	46	0,515	КНС38S1425EX
	160	КНС38S1630E	30	M42x2	M42x2	49	35,5	49	20	62	41	50	50	0,871	КНС38S1630EX
	160	КНС38S1838E	38	M48x2	M52x2	57	41	52	22	72	46	55	60	1,119	КНС38S1838EX

L-Легкая серия

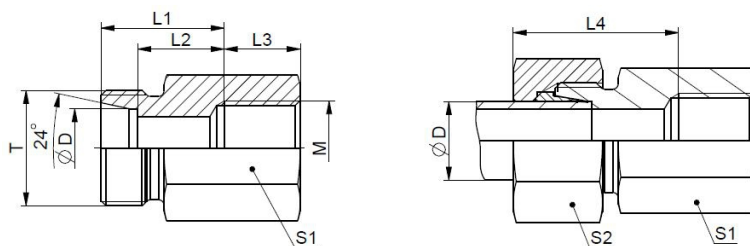
S-Тяжелая серия

Поставляется без гаек и врезных колец

Возможно изготовление с другими сочетаниями резьбы и диаметров труб

КН083...Штуцер с внутренней метрической резьбой

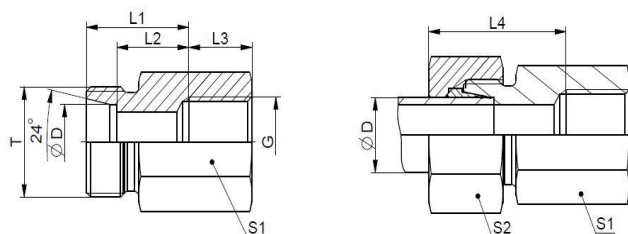
Конус 24° (ISO 8434-1)/Внутренняя метрическая резьба (ISO 9974-1)



Серия	Вар	Обозначение	Диаметр трубы ØD	T	M	L1	L2	L3	L4	S1	S2	м, кг/шт.
L	315	КН083L0602	6	12x1,5	M10x1	16	9	10	24	14	14	0,021
	315	КН083L0802	8	14x1,5	M10x1	23,5	16,5	14,5	31,5	14	17	0,021
	315	КН083L0803	8	14x1,5	M12x1,5	16,5	9,5	14,5	24,5	17	17	0,036
	315	КН083L1004	10	16x1,5	M14x1,5	17,5	10,5	14,5	25,5	19	19	0,043
	315	КН083L1007	10	16x1,5	M20x1,5	17,5	10,5	16,5	25,5	27	19	0,082
	315	КН083L1205	12	18x1,5	M16x1,5	18,5	11,5	14,5	26,5	22	22	0,059
	315	КН083L1506	15	22x1,5	M18x1,5	23,5	16,5	14,5	31,5	24	27	0,084
	315	КН083L1808	18	26x1,5	M22x1,5	21,5	14	16,5	30,5	30	32	0,126
	160	КН083L2210	22	30x2	M26x1,5	23,5	16	18,5	32,5	32	36	0,137
	160	КН083L2814	28	36x2	M33x2	24	16,5	21	33	41	41	0,233
S	630	КН083S0603	6	14x1,5	M12x1,5	18,5	11,5	14,5	26,5	17	17	0,040
	630	КН083S0804	8	16x1,5	M14x1,5	18,5	11,5	14,5	31,5	19	19	0,048
	630	КН083S1005	10	18x1,5	M16x1,5	19,5	12	14,5	31,5	22	22	0,065
	630	КН083S1206	12	20x1,5	M18x1,5	19,5	12	14,5	31,5	24	24	0,074
	630	КН083S1407	14	22x1,5	M20x1,5	23,5	15,5	16,5	31,5	27	27	0,110
	400	КН083S1608	16	24x1,5	M22x1,5	23,5	15	16,5	31,5	30	30	0,132
	400	КН083S2007	20	30x2	M20x1,5	20	9,5	16,5	31,5	32	36	0,149
	400	КН083S2012	20	30x2	M27x2	26	15,5	19	31,5	36	36	0,204
	400	КН083S2514	25	36x2	M33x2	28	16	21	31,5	41	46	0,268
	400	КН083S3016	30	42x2	M42x2	33	19,5	23	31,5	55	50	0,546
315	КН083S3818	38	52x2	M48x2	35	19	25	31,5	60	60	0,669	

КНВ084... Штуцер с внутренней дюймовой резьбой

Конус 24° (ISO 8434-1)/Внутренняя дюймовая цилиндрическая резьба (ISO1179-1)



Серия	Вар	Обозначение	Диаметр трубы ØD	T	G	L1	L2	L3	L4	S1	S2	м, кг/шт.
L	315	КН084L0651	6	M12x1,5	G1/8"	16	9	10	24	14	14	0,021
	315	КН084L0852	8	M14x1,5	G1/4"	17	10	14	25	19	17	0,044
	315	КН084L1052	10	M16x1,5	G1/4"	18	11	14	26	19	19	0,045
	315	КН084L1253	12	M18x1,5	G3/8"	19	12	14	27	24	22	0,070
	315	КН084L1554	15	M22x1,5	G1/2"	21	14	17	29	27	27	0,099
	315	КН084L1854	18	M26x1,5	G1/2"	21	13,5	17	30	27	32	0,102
	160	КН084L2255	22	M30x2	G3/4"	24	16,5	19	33	36	36	0,193
	160	КН084L2856	28	M36x2	G1"	23,5	16	21,5	32,5	41	41	0,233
	160	КН084L3557	35	M45x2	G1 1/4"	28,5	18	23,5	39,5	55	50	0,511
	160	КН084L4258	42	M52x2	G1 1/2"	28,5	17,5	25,5	40,5	60	60	0,586
S	630	КН084S0652	6	M14x1,5	G1/4"	19	12	14	27	19	17	0,048
	630	КН084S0852	8	M16x1,5	G1/4"	19	12	14	27	19	19	0,050
	630	КН084S1053	10	M18x1,5	G3/8"	20	12,5	14	29	24	22	0,077
	630	КН084S1253	12	M20x1,5	G3/8"	20	12,5	14	29	24	24	0,079
	630	КН084S1454	14	M22x1,5	G1/2"	23	15	17	32	30	27	0,137
	400	КН084S1654	16	M24x1,5	G1/2"	23	14,5	17	33	30	30	0,138
	400	КН084S2055	20	M30x2	G3/4"	17,5	7	19	28,5	36	36	0,150
	400	КН084S2556	25	M36x2	G1"	27,5	15,5	21,5	39,5	41	46	0,269
	400	КН084S3057	30	M42x2	G1 1/4"	32,5	19	23,5	45,5	55	50	0,552
	315	КН084S3858	38	M48x2	G1 1/2"	34,5	18,5	25,5	49,5	60	60	0,678

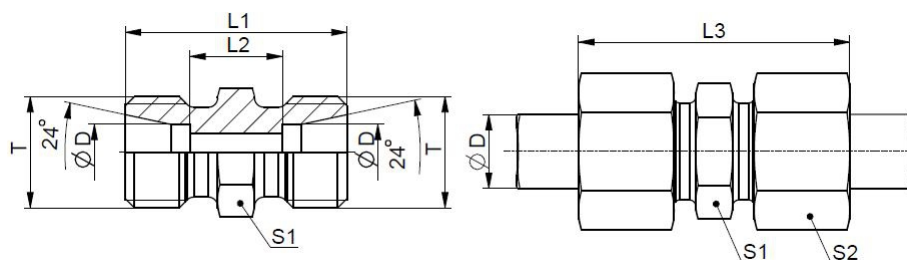
L-Легкая серия

S-Тяжелая серия

Поставляется без гаек и врезных колец

Возможно изготовление с другими сочетаниями резьбы и диаметров труб

Конус 24° (ISO 8434-1)/Конус 24° (ISO 8434-1)



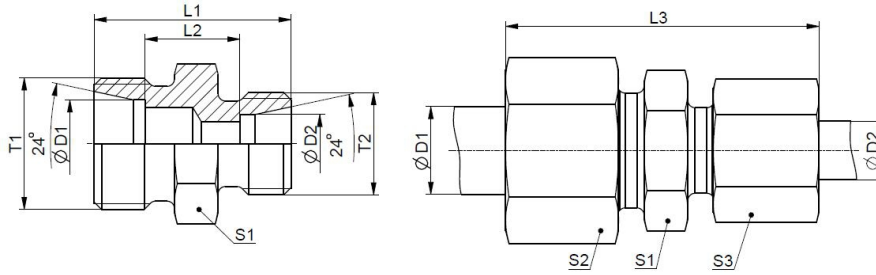
Серия	Bar	Обозначение	Диаметр трубы ØD	T	L1	L2	L3	S1	S2	m, кг/шт.
L	500	КН010L0606	6	M12x1,5	24	10	40	12	14	0,014
	500	КН010L0808	8	M14x1,5	25	11	41	14	17	0,019
	500	КН010L1010	10	M16x1,5	27	13	43	17	19	0,026
	400	КН010L1212	12	M18x1,5	28	14	44	19	22	0,032
	400	КН010L1515	15	M22x1,5	30	16	46	24	27	0,054
	400	КН010L1818	18	M26x1,5	31	16	49	27	32	0,074
	250	КН010L2222	22	M30x2	35	20	53	32	36	0,099
	250	КН010L2828	28	M36x2	36	21	54	41	41	0,149
	250	КН010L3535	35	M45x2	41	20	63	46	50	0,231
250	КН010L4242	42	M52x2	43	21	67	55	60	0,319	
S	800	КН010S0606	6	M14x1,5	30	16	46	14	17	0,029
	800	КН010S0808	8	M16x1,5	32	18	48	17	19	0,041
	800	КН010S1010	10	M18x1,5	32	17	50	19	22	0,048
	630	КН010S1212	12	M20x1,5	34	19	52	22	24	0,065
	630	КН010S1414	14	M22x1,5	38	22	56	24	27	0,083
	630	КН010S1616	16	M24x1,5	38	21	58	27	30	0,096
	420	КН010S2020	20	M30x2	44	23	66	32	36	0,156
	420	КН010S2525	25	M36x2	50	26	74	41	46	0,270
	420	КН010S3030	30	M42x2	54	27	80	46	50	0,356
	420	КН010S3838	38	M52x2	61	29	91	55	60	0,582

L-Легкая серия
S-Тяжелая серия

Поставляется без гаек и врезных колец

Возможно изготовление с другими сочетаниями резьбы и диаметров труб

Конус 24° (ISO 8434-1)/Конус 24° (ISO 8434-1)



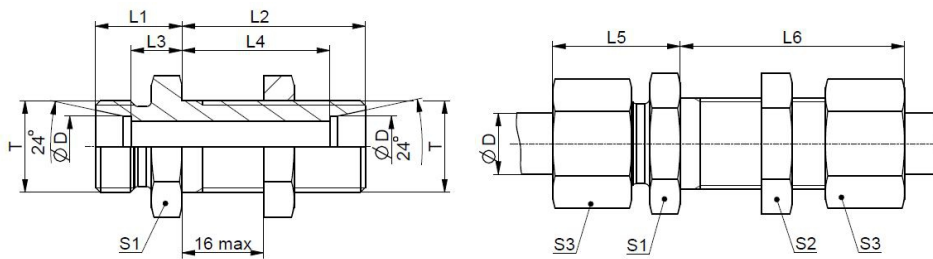
Серия	Ваг	Обозначение	Диаметр трубы ØD1	Диаметр трубы ØD2	T1	T2	L1	L2	L3	S1	S2	S3	м, кг/шт.	
L	500	КН011L0806	8	6	M14x1,5	M12x1,5	25	11	41	14	17	14	0,018	
	500	КН011L1006	10	6	M16x1,5	M12x1,5	26	12	42	17	19	14	0,023	
	500	КН011L1008		8		M14x1,5	26	12	42		19	17	0,024	
	400	КН011L1206	12	6	M18x1,5	M12x1,5	27	13	43	19	22	14	0,028	
	400	КН011L1208		8		M14x1,5	27	13	43		22	17	0,029	
	400	КН011L1210		10		M16x1,5	28	14	44		22	19	0,031	
	400	КН011L1506	15	6	M22x1,5	M12x1,5	28	14	44	24	27	14	0,044	
	400	КН011L1508		8		M14x1,5	28	14	44		27	17	0,045	
	400	КН011L1510		10		M16x1,5	29	15	45		27	19	0,047	
	400	КН011L1512		12		M18x1,5	29	15	45		27	22	0,047	
	400	КН011L1806	18	6	M26x1,5	M12x1,5	29	14,5	46	27	32	14	0,059	
	400	КН011L1808		8		M14x1,5	29	14,5	46		32	17	0,060	
	400	КН011L1810		10		M16x1,5	30	15,5	47		32	19	0,061	
	400	КН011L1812		12		M18x1,5	30	15,5	47		32	22	0,062	
	400	КН011L1815		15		M22x1,5	31	16,5	48		32	27	0,069	
	250	КН011L2208	22	8	M30x2	M14x1,5	31	16,5	48	32	36	17	0,081	
	250	КН011L2210		10		M16x1,5	32	17,5	49		36	19	0,082	
	250	КН011L2212		12		M18x1,5	32	17,5	49		36	22	0,083	
	250	КН011L2215		15		M22x1,5	33	18,5	50		36	27	0,089	
	250	КН011L2218	28	18	M36x2	M26x1,5	33	18	51	41	36	32	0,094	
	250	КН011L2812		12		M18x1,5	33	18,5	50		41	22	0,127	
	250	КН011L2815		15		M22x1,5	34	19,5	51		41	27	0,133	
	250	КН011L2818		18		M26x1,5	34	19	52		41	32	0,138	
	250	КН011L2822		22		M30x2	36	21	54		41	36	0,143	
	250	КН011L3518	35	18	M45x2	M26x1,5	37	19	57	46	50	32	0,198	
250	КН011L3522	22		M30x2		39	21	59	50		36	0,201		
250	КН011L3528	28		M36x2		39	21	59	50		41	0,208		
S	800	КН011S0806	8	6	M16x1,5	M14x1,5	32	18	48	17	19	17	0,039	
	800	КН011S1006	10	6	M18x1,5	M14x1,5	32	17,5	49	19	22	17	0,044	
	800	КН011S1008		8		M16x1,5	32	17,5	49		22	19	0,045	
	630	КН011S1206	12	6	M20x1,5	M14x1,5	34	19,5	51	22	24	17	0,059	
	630	КН011S1208		8		M16x1,5	34	19,5	51		24	19	0,061	
	630	КН011S1210		10		M18x1,5	34	19	52		24	22	0,063	
	630	КН011S1410	14	10	M22x1,5	M18x1,5	36	20,5	54	24	27	22	0,075	
	630	КН011S1412		12		M20x1,5	36	20,5	54		27	24	0,077	
	630	КН011S1610	16	10	M24x1,5	M18x1,5	36	20	55	27	30	22	0,086	
	630	КН011S1612		12		M20x1,5	36	20	55		30	24	0,014	
	630	КН011S1614		14		M22x1,5	38	21,5	57		30	27	0,094	
	420	КН011S2010		10		M18x1,5	40	22	60		36	22	0,134	
	420	КН011S2012	20	12	M30x2	M20x1,5	40	22	60	32	36	24	0,136	
	420	КН011S2014		14		M22x1,5	42	23,5	62		36	27	0,014	
	420	КН011S2016		16		M24x1,5	42	23	63		36	30	0,142	
	420	КН011S2516	25	16	M36x2	M24x1,5	46	25,5	68	41	46	30	0,237	
	420	КН011S2520		20		M30x2	48	25,5	71		46	36	0,249	
	420	КН011S3010	30	10	M42x2	M18x1,5	46	25	68	46	50	22	0,298	
	420	КН011S3020		20		M30x2	50	26	74		50	36	0,014	
	420	КН011S3025		25		M36x2	52	26,5	77		50	46	0,334	
	420	КН011S3830		30		M42x2	59	29,5	87		60	50	0,537	
	420	КН011S3820	38	20	M52x2	M30x2	59	32,5	85	55	60	36	0,567	
	420	КН011S3825		25		M36x2	59	31	86		60	46	0,550	
	X (L/S)	500	КН011X0608	6	8	M12x1,5	M16x1,5	30	16	46	17	14	19	0,034
		500	КН011X1008	10	8	M16x1,5	M16x1,5	31	17	47	17	19	19	0,035
500		КН011X1012	12		M20x1,5		33	18,5	50	22	19	24	0,056	
500		КН011X1014	14		M22x1,5		35	20	52	24	19	27	0,068	
500		КН011X1016	16		M24x1,5		35	19,5	53	27	19	30	0,080	
400		КН011X1212	12	12	M18x1,5	M20x1,5	33	18,5	50	22	22	24	0,056	
400		КН011X1216		16		M24x1,5	35	19,5	53	27	22	30	0,080	
400		КН011X1516	15	16	M22x1,5	M24x1,5	36	20,5	54	27	27	30	0,086	
400		КН011X1816	18	16	M26x1,5	M24x1,5	36	20	55	27	32	30	0,089	
400		КН011X1830		30		M42x2	46	25	68	46	32	50	0,302	

L-Легкая серия
S-Тяжелая серия

Поставляется без гаек и врезных колец

Возможно изготовление с другими сочетаниями резьбы и диаметров труб

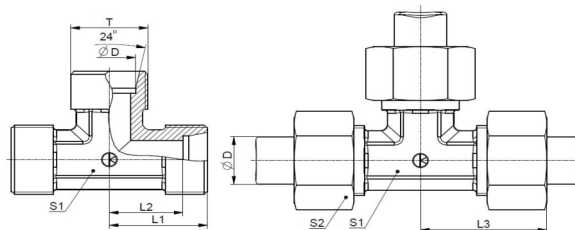
Конус 24° (ISO 8434-1)/Конус 24° (ISO 8434-1)



Серия	Bar	Обозначение	Диаметр трубы ØD	T	L1	L2	L3	L4	L5	L6	S1	S2	S3	м, кг/шт.
L	500	КН012L0606	6	M12x1,5	14	34	7	27	22	42	17	17	14	0,038
	500	КН012L0808	8	M14x1,5	15	34	8	27	25	44	19	19	17	0,049
	500	КН012L1010	10	M16x1,5	17	35	10	28	25	44	22	22	19	0,065
	400	КН012L1212	12	M18x1,5	17	36	10	29	25	44	24	24	22	0,077
	400	КН012L1515	15	M22x1,5	19	38	12	31	27	46	27	30	27	0,121
	400	КН012L1818	18	M26x1,5	21	40	13,5	32,5	30	49	32	36	32	0,179
	250	КН012L2222	22	M30x2	24	42	16,5	34,5	33	51	36	41	36	0,229
	250	КН012L2828	28	M36x2	26	43	18,5	35,5	35	52	41	46	41	0,314
	250	КН012L3535	35	M45x2	29	47	18,5	36,5	40	58	50	55	50	0,522
	250	КН012L4242	42	M52x2	30	47	19	36	42	59	60	65	60	0,687
S	800	КН012S0606	6	M14x1,5	19	36	12	29	27	44	19	19	17	0,065
	800	КН012S0808	8	M16x1,5	20	36	13	29	28	44	22	22	19	0,087
	800	КН012S1010	10	M18x1,5	22	37	14,5	29,5	31	46	24	24	22	0,110
	630	КН012S1212	12	M20x1,5	22	38	14,5	30,5	31	47	27	27	24	0,137
	630	КН012S1414	14	M22x1,5	25	40	17	32	34	49	30	30	27	0,173
	630	КН012S1616	16	M24x1,5	25	40	16,5	31,5	35	50	32	32	30	0,193
	420	КН012S2020	20	M30x2	28	44	17,5	33,5	39	55	41	41	36	0,325
	420	КН012S2525	25	M36x2	32	47	20	35	44	59	46	46	46	0,476
	420	КН012S3030	30	M42x2	35	51	21,5	37,5	48	64	50	50	50	0,630
	420	КН012S3838	38	M52x2	38	53	22	37	53	68	65	65	60	1,026

КН020...Прходной тройник

Конус 24° (ISO 8434-1)/Конус 24° (ISO 8434-1)/Конус 24° (ISO 8434-1)

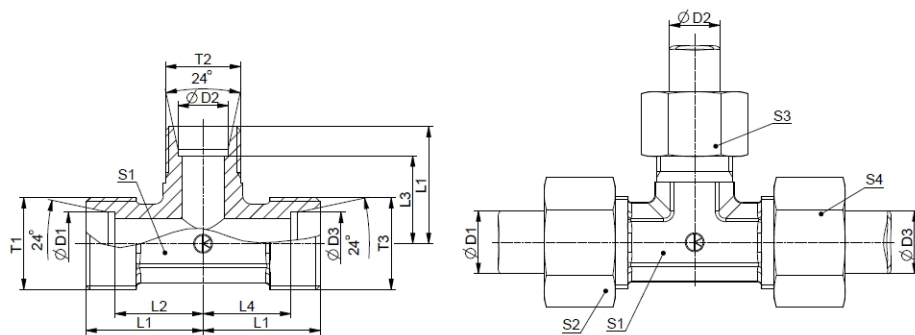


Серия	Bar	Обозначение	Диаметр трубы ØD	T	L1	L2	L3	S1	S2	м, кг/шт.
L	500	КН020L0006	6	M12x1,5	19	12	27	12	14	0,035
	500	КН020L0008	8	M14x1,5	21	14	29	12	17	0,044
	500	КН020L0010	10	M16x1,5	22	15	30	14	19	0,055
	400	КН020L0012	12	M18x1,5	24	17	32	17	22	0,075
	400	КН020L0015	15	M22x1,5	28	21	36	19	27	0,118
	400	КН020L0018	18	M26x1,5	31	23,5	40	24	32	0,189
	250	КН020L0022	22	M30x2	35	27,5	44	27	36	0,241
	250	КН020L0028	28	M36x2	38	30,5	47	36	41	0,412
	250	КН020L0035	35	M45x2	45	34,5	56	41	50	0,604
	250	КН020L0042	42	M52x2	51	40	63	50	60	0,962
S	800	КН020S0006	6	M14x1,5	23	16	31	12	17	0,038
	800	КН020S0008	8	M16x1,5	24	17	32	14	19	0,079
	800	КН020S0010	10	M18x1,5	25	17,5	34	17	22	0,100
	630	КН020S0012	12	M20x1,5	29	21,5	38	17	24	0,131
	630	КН020S0014	14	M22x1,5	30	22	40	19	27	0,149
	630	КН020S0016	16	M24x1,5	33	24,5	43	24	30	0,220
	420	КН020S0020	20	M30x2	37	26,5	48	27	36	0,313
	420	КН020S0025	25	M36x2	42	30	54	36	46	0,563
	420	КН020S0030	30	M42x2	49	35,5	62	41	50	0,814
	420	КН020S0038	38	M52x2	57	41	72	50	60	1,341

L-Легкая серия
S-Тяжелая серия

Поставляется без гаек и врезных колец

Возможно изготовление с другими сочетаниями резьбы и диаметров труб



Серия	Bar	Обозначение	Диаметр трубы			T1	T2	T3	L1	L2	L3	L4	S1	S2	S3	S4	м. кг/шт.
			ØD1	ØD2	ØD3												
L	500	КН020L0608	6	8	6	M12x1,5	M14x1,5	M12x1,5	21	14	14	14	12	14	17	14	0,043
	500	КН020L0806	8	6	8	M14x1,5	M12x1,5	M14x1,5	21	14	14	14	12	17	14	17	0,043
	500	КН020L0610	6	10	6	M12x1,5	M16x1,5	M12x1,5	22	15	15	15	14	14	19	14	0,053
	500	КН020L0810	8	10	8	M14x1,5	M16x1,5	M14x1,5	22	15	15	15	14	17	19	17	0,055
	500	КН020L1006	10	6	10	M16x1,5	M12x1,5	M16x1,5	22	15	15	15	14	19	14	19	0,053
	500	КН020L1008	10	8	10	M16x1,5	M14x1,5	M16x1,5	22	15	15	15	14	19	17	19	0,055
	500	КН020L1006X	10	10	6	M16x1,5	M16x1,5	M12x1,5	22	15	15	15	14	19	19	14	0,053
	400	КН020L0812	8	12	8	M14x1,5	M18x1,5	M14x1,5	24	17	17	17	17	17	22	17	0,076
	400	КН020L1206	12	6	12	M18x1,5	M12x1,5	M18x1,5	24	17	17	17	17	22	14	22	0,072
	400	КН020L0812X	12	8	8	M18x1,5	M14x1,5	M18x1,5	24	17	17	17	17	22	17	17	0,075
	400	КН020L1208	12	8	12	M18x1,5	M14x1,5	M18x1,5	24	17	17	17	17	22	17	22	0,075
	400	КН020L1012X	12	10	10	M18x1,5	M16x1,5	M16x1,5	24	17	17	17	17	22	19	19	0,075
	400	КН020L1210	12	10	12	M18x1,5	M16x1,5	M18x1,5	24	17	17	17	17	22	19	22	0,075
	400	КН020L1210X	12	12	10	M18x1,5	M18x1,5	M16x1,5	24	17	17	17	17	22	22	19	0,074
	400	КН020L1015	10	15	10	M16x1,5	M22x1,5	M16x1,5	28	21	21	21	19	19	27	19	0,111
	400	КН020L1015X	15	10	10	M22x1,5	M16x1,5	M16x1,5	28	21	21	21	19	27	19	19	0,110
	400	КН020L1215	12	15	12	M18x1,5	M22x1,5	M18x1,5	28	21	21	21	19	22	27	22	0,110
	400	КН020L1506	15	6	15	M22x1,5	M12x1,5	M22x1,5	28	21	21	21	19	27	14	27	0,104
	400	КН020L1510	15	10	15	M22x1,5	M16x1,5	M22x1,5	28	21	21	21	19	27	19	27	0,114
	400	КН020L1510X	15	15	10	M22x1,5	M22x1,5	M16x1,5	28	21	21	21	19	27	27	19	0,112
	400	КН020L1215X	15	12	12	M22x1,5	M18x1,5	M18x1,5	28	21	21	21	19	27	22	22	0,107
	400	КН020L1512	15	12	15	M22x1,5	M18x1,5	M22x1,5	28	21	21	21	19	27	22	27	0,114
	400	КН020L1512X	15	15	12	M22x1,5	M22x1,5	M18x1,5	28	21	21	21	19	27	27	22	0,113
	400	КН020L1218	12	18	12	M18x1,5	M26x1,5	M18x1,5	31	24	23,5	24	24	22	32	22	0,184
	400	КН020L1018X	18	10	10	M26x1,5	M16x1,5	M16x1,5	31	23,5	24	24	24	32	19	19	0,148
	400	КН020L1810	18	10	18	M26x1,5	M16x1,5	M26x1,5	31	23,5	24	23,5	24	32	19	32	0,163
	400	КН020L1812	18	12	18	M26x1,5	M18x1,5	M26x1,5	31	23,5	24	23,5	24	32	22	32	0,183
	400	КН020L1815	18	15	18	M26x1,5	M22x1,5	M26x1,5	31	23,5	24	23,5	24	32	27	32	0,176
	400	КН020L1822	18	22	18	M26x1,5	M30x2	M26x1,5	35	27,5	27,5	27,5	27	32	36	32	0,256
	400	КН020L1810X	18	18	10	M26x1,5	M26x1,5	M16x1,5	31	23,5	23,5	24	24	32	32	19	0,161
	250	КН020L2210	22	10	22	M30x2	M16x1,5	M30x2	35	27,5	28	27,5	27	36	19	36	0,235
	250	КН020L2212	22	12	22	M30x2	M18x1,5	M30x2	35	27,5	28	27,5	27	36	22	36	0,237
	250	КН020L1522X	22	15	15	M30x2	M22x1,5	M22x1,5	35	27,5	28	28	27	36	27	27	0,242
	250	КН020L2215	22	15	22	M30x2	M22x1,5	M30x2	35	27,5	28	27,5	27	36	27	36	0,241
	250	КН020L1822X	22	18	18	M30x2	M26x1,5	M26x1,5	35	27,5	27,5	27,5	27	36	32	32	0,248
	250	КН020L2218	22	18	22	M30x2	M26x1,5	M30x2	35	27,5	27,5	27,5	27	36	32	36	0,245
	250	КН020L2218X	22	22	18	M30x2	M30x2	M26x1,5	35	27,5	27,5	27,5	27	36	36	32	0,220
	250	КН020L2810	28	10	28	M36x2	M16x1,5	M36x2	38	30,5	31	30,5	36	41	19	41	0,282
	250	КН020L2812	28	12	28	M36x2	M18x1,5	M36x2	38	30,5	31	30,5	36	41	22	41	0,287
	250	КН020L2815	28	15	28	M36x2	M22x1,5	M36x2	38	30,5	31	30,5	36	41	27	41	0,303
250	КН020L2818	28	18	28	M36x2	M26x1,5	M36x2	38	30,5	30,5	30,5	36	41	32	41	0,315	
250	КН020L2228X	28	22	22	M36x2	M30x2	M30x2	38	30,5	30,5	30,5	36	41	36	36	0,416	
250	КН020L2822	28	22	28	M36x2	M30x2	M36x2	38	30,5	30,5	30,5	36	41	36	41	0,321	
400	КН020L1518	15	18	15	M22x1,5	M26x1,5	M22x1,5	31	24	23,5	24	24	27	32	27	0,189	

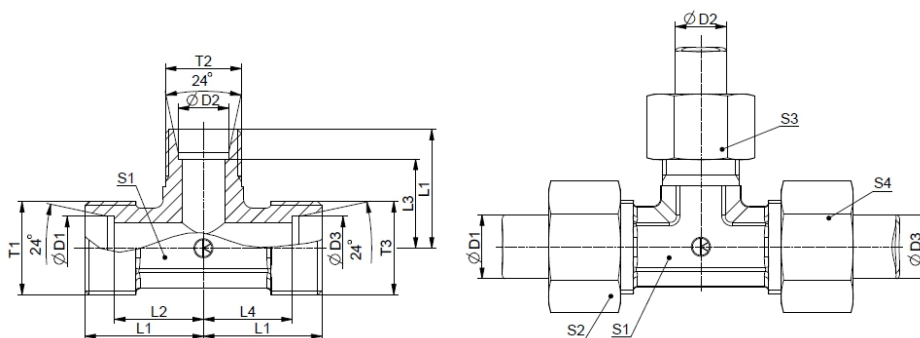
L-Легкая серия

S-Тяжелая серия

Поставляется без гаек и врезных колец

Возможно изготовление с другими сочетаниями резьбы и диаметров труб

Конус 24° (ISO 8434-1)/Конус 24° (ISO 8434-1)/Конус 24° (ISO 8434-1)



Серия	Var	Обозначение	Диаметр трубы			T1	T2	T3	L1	L2	L3	L4	S1	S2	S3	S4	m, кг/шт.
			ØD1	ØD2	ØD3												
S	800	КН020S1006	10	6	10	M18x1,5	M14x1,5	M18x1,5	25	17,5	18	17,5	17	22	17	22	0,095
	630	КН020S0812X	12	8	8	M20x1,5	M16x1,5	M16x1,5	29	21,5	22	22	17	24	19	19	0,119
	630	КН020S1208	12	8	12	M20x1,5	M16x1,5	M20x1,5	29	21,5	22	21,5	17	24	19	24	0,125
	630	КН020S1210	12	10	12	M20x1,5	M18x1,5	M20x1,5	29	21,5	21,5	21,5	17	24	22	24	0,128
	630	КН020S1216	12	16	12	M20x1,5	M24x1,5	M20x1,5	33	25,5	24,5	25,5	24	24	30	24	0,223
	630	КН020S1216X	16	12	12	M24x1,5	M20x1,5	M20x1,5	33	24,5	25,5	25,5	24	30	24	24	0,220
	630	КН020S1606	16	6	16	M24x1,5	M14x1,5	M24x1,5	33	24,5	26	24,5	24	30	17	30	0,213
	630	КН020S1608	16	8	16	M24x1,5	M16x1,5	M24x1,5	33	24,5	26	24,5	24	30	19	30	0,216
	630	КН020S1610	16	10	16	M24x1,5	M18x1,5	M24x1,5	33	24,5	25,5	24,5	24	30	22	30	0,217
	630	КН020S1612	16	12	16	M24x1,5	M20x1,5	M24x1,5	33	24,5	25,5	24,5	24	30	24	30	0,220
	630	КН020S1612X	16	16	12	M24x1,5	M24x1,5	M20x1,5	33	24,5	24,5	25,5	24	30	30	24	0,219
	420	КН020S1620	16	20	16	M24x1,5	M30x2	M24x1,5	37	28,5	26,5	28,5	27	30	36	30	0,250
	420	КН020S2010	20	10	20	M30x2	M18x1,5	M30x2	37	26,5	29,5	26,5	27	36	22	36	0,298
	420	КН020S2012	20	12	20	M30x2	M20x1,5	M30x2	37	26,5	29,5	26,5	27	36	24	36	0,303
	420	КН020S2016	20	16	20	M30x2	M24x1,5	M30x2	37	26,5	28,5	26,5	27	36	30	36	0,304
	420	КН020S2025	20	25	20	M30x2	M36x2	M30x2	42	31,5	30	31,5	36	36	46	36	0,555
	420	КН020S2510	25	10	25	M36x2	M18x1,5	M36x2	42	30	34,5	30	36	46	22	46	0,541
	420	КН020S2516	25	16	25	M36x2	M24x1,5	M36x2	42	30	33,5	30	36	46	30	46	0,548
	420	КН020S2520	25	20	25	M36x2	M30x2	M36x2	42	30	31,5	30	36	46	36	46	0,555
	420	КН020S2530	25	30	25	M36x2	M42x2	M36x2	49	37	35,5	37	41	46	50	46	0,799
420	КН020S3014	30	14	30	M42x2	M22x1,5	M42x2	49	35,5	41	35,5	41	50	27	50	0,805	
420	КН020X1210	12	10	12	M20x1,5	M18x1,5	M20x1,5	29	21,5	22	21,5	17	24	22	24	0,119	

L-Легкая серия
S-Тяжелая серия

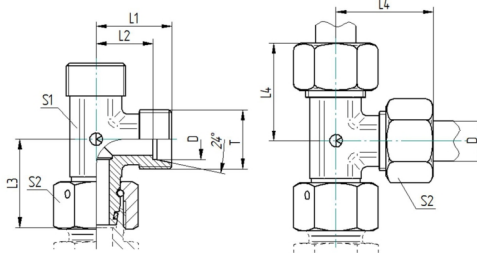
Поставляется без гаек и врезных колец

Возможно изготовление с другими сочетаниями резьбы и диаметров труб

КН028...Тройник с боковой накидной гайкой

Конус 24° (ISO 8434-1)/Конус 24° (ISO 8434-1)/

Конус 24° с накидной гайкой и уплотнительным кольцом (ISO 8434-4)

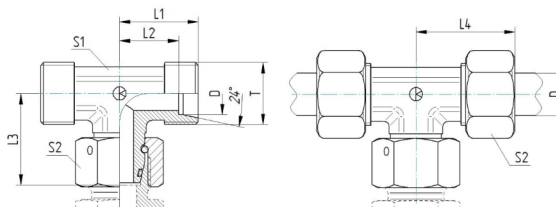


Серия	Bar	Обозначение	Диаметр трубы ØD	T	L1	L2	L3	L4	S1	S2	м, кг/шт.
L	500	КН028L0006P	6	M12x1,5	19	12	26	27	12	14	0,046
	500	КН028L0008P	8	M14x1,5	21	14	27,5	29	12	17	0,060
	500	КН028L0010P	10	M16x1,5	22	15	29	30	14	19	0,075
	400	КН028L0012P	12	M18x1,5	24	17	29,5	32	17	22	0,103
	400	КН028L0015P	15	M22x1,5	28	21	32,5	36	19	27	0,161
	400	КН028L0018P	18	M26x1,5	31	23,5	35,5	40	24	32	0,245
	250	КН028L0022P	22	M30x2	35	27,5	38,5	44	27	36	0,323
	250	КН028L0028P	28	M36x2	38	30,5	41,5	47	36	41	0,467
	250	КН028L0035P	35	M45x2	45	34,5	51	56	41	50	0,734
	250	КН028L0042P	42	M52x2	51	40	56	63	50	60	1,161
S	800	КН028S0006P	6	M14x1,5	23	16	27	31	12	17	0,071
	800	КН028S0008P	8	M16x1,5	24	17	27,5	32	14	19	0,092
	800	КН028S0010P	10	M18x1,5	25	17,5	30	34	17	22	0,123
	630	КН028S0012P	12	M20x1,5	29	21,5	31	38	17	24	0,152
	630	КН028S0014P	14	M22x1,5	30	22	35	40	19	27	0,186
	630	КН028S0016P	16	M24x1,5	33	24,5	36,5	43	24	30	0,271
	420	КН028S0020P	20	M30x2	37	26,5	44,5	48	27	36	0,402
	420	КН028S0025P	25	M36x2	42	30	50	54	36	46	0,713
	420	КН028S0030P	30	M42x2	49	35,5	55	62	41	50	0,983
	420	КН028S0038P	38	M52x2	57	41	63	72	50	60	1,545

КН029...Тройник с центральной накидной гайкой

Конус 24° (ISO 8434-1)/Конус 24° с накидной гайкой и уплотнительным кольцом (ISO 8434-4)/

Конус 24° (ISO 8434-1)



Серия	Bar	Обозначение	Диаметр трубы ØD	T	L1	L2	L3	L4	S1	S2	м, кг/шт.
L	500	КН029L0006P	6	M12x1,5	19	12	26	27	12	14	0,047
	500	КН029L0008P	8	M14x1,5	21	14	27,5	29	12	17	0,061
	500	КН029L0010P	10	M16x1,5	22	15	29	30	14	19	0,076
	400	КН029L0012P	12	M18x1,5	24	17	29,5	32	17	22	0,105
	400	КН029L0015P	15	M22x1,5	28	21	32,5	36	19	27	0,162
	400	КН029L0018P	18	M26x1,5	31	23,5	35,5	40	24	32	0,246
	250	КН029L0022P	22	M30x2	35	27,5	38,5	44	27	36	0,325
	250	КН029L0028P	28	M36x2	38	30,5	41,5	47	36	41	0,469
	250	КН029L0035P	35	M45x2	45	34,5	51	56	41	50	0,738
	250	КН029L0042P	42	M52x2	51	40	56	63	50	60	1,168
S	800	КН029S0006P	6	M14x1,5	23	16	27	31	12	17	0,070
	800	КН029S0008P	8	M16x1,5	24	17	27,5	32	14	19	0,092
	800	КН029S0010P	10	M18x1,5	25	17,5	30	34	17	22	0,123
	630	КН029S0012P	12	M20x1,5	29	21,5	31	38	17	24	0,152
	630	КН029S0014P	14	M22x1,5	30	22	35	40	19	27	0,186
	630	КН029S0016P	16	M24x1,5	33	24,5	36,5	43	24	30	0,271
	420	КН029S0020P	20	M30x2	37	26,5	44,5	48	27	36	0,402
	420	КН029S0025P	25	M36x2	42	30	50	54	36	46	0,715
	420	КН029S0030P	30	M42x2	49	35,5	55	62	41	50	0,985
	420	КН029S0038P	38	M52x2	57	41	63	72	50	60	1,551

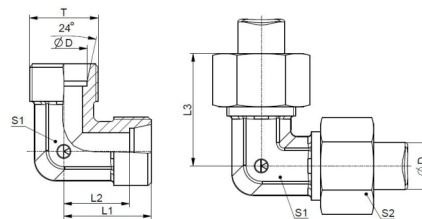
L-Легкая серия

S-Тяжелая серия

Поставляется без гаек и врезных колец

Возможно изготовление с другими сочетаниями резьбы и диаметров труб

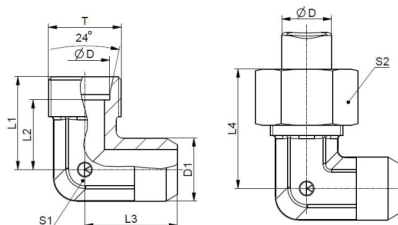
Конус 24° (ISO 8434-1)/Конус 24° (ISO 8434-1)



Серия	Bar	Обозначение	Диаметр трубы ØD	T	L1	L2	L3	S1	S2	м, кг/шт.
L	500	КН030L0606	6	M12x1,5	19	12	27	12	14	0,028
	500	КН030L0808	8	M14x1,5	21	14	29	12	17	0,032
	500	КН030L1010	10	M16x1,5	22	15	30	14	19	0,040
	400	КН030L1212	12	M18x1,5	24	17	32	17	22	0,058
	400	КН030L1515	15	M22x1,5	28	21	36	19	27	0,090
	400	КН030L1818	18	M26x1,5	31	23,5	40	24	32	0,149
	250	КН030L2222	22	M30x2	35	27,5	44	27	36	0,191
	250	КН030L2828	28	M36x2	38	30,5	47	36	41	0,349
	250	КН030L3535	35	M45x2	45	34,5	56	41	50	0,509
250	КН030L4242	42	M52x2	51	40	63	50	60	0,839	
S	800	КН030S0606	6	M14x1,5	23	16	31	12	17	0,042
	800	КН030S0808	8	M16x1,5	24	17	32	14	19	0,057
	800	КН030S1010	10	M18x1,5	25	17,5	34	17	22	0,076
	630	КН030S1212	12	M20x1,5	29	21,5	38	17	24	0,098
	630	КН030S1414	14	M22x1,5	30	22	40	19	27	0,111
	630	КН030S1616	16	M24x1,5	33	24,5	43	24	30	0,171
	420	КН030S2020	20	M30x2	37	26,5	48	27	36	0,242
	420	КН030S2525	25	M36x2	42	30	54	36	46	0,457
	420	КН030S3030	30	M42x2	49	35,5	62	41	50	0,655
420	КН030S3838	38	M52x2	57	41	72	50	60	1,114	

КН036...Приварной уголок

Приварное стыковое соединение /Конус 24° (ISO 8434-1)



Серия	Bar	Обозначение	Диаметр трубы ØD	T	L1	L2	L3	L4	S1	S2	м, кг/шт.
L	315	КН036L0006	6	M12x1,5	19	12	19	27	12	14	0,028
	315	КН036L0008	8	M14x1,5	21	14	23	29	12	17	0,032
	315	КН036L0010	10	M16x1,5	22	15	24	30	14	19	0,040
	315	КН036L0012	12	M18x1,5	24	17	25	32	17	22	0,058
	315	КН036L0015	15	M22x1,5	28	21	30	36	19	27	0,090
	315	КН036L0018	18	M26x1,5	31	23,5	33	40	24	32	0,149
	160	КН036L0022	22	M30x2	35	27,5	37	44	27	36	0,191
	160	КН036L0028	28	M36x2	38	30,5	42	47	36	41	0,349
	160	КН036L0035	35	M45x2	45	34,5	49	56	41	50	0,509
160	КН036L0042	42	M52x2	51	40	57	63	50	60	0,839	
S	630	КН036S0006	6	M14x1,5	23	16	23	31	12	17	0,042
	630	КН036S0008	8	M16x1,5	24	17	24	32	14	19	0,057
	630	КН036S0010	10	M18x1,5	25	17,5	25	34	17	22	0,076
	630	КН036S0012	12	M20x1,5	29	21,5	29	38	17	24	0,098
	630	КН036S0014	14	M22x1,5	30	22	30	40	19	27	0,111
	400	КН036S0016	16	M24x1,5	33	24,5	33	43	24	30	0,171
	400	КН036S0020	20	M30x2	37	26,5	37	48	27	36	0,242
	400	КН036S0025	25	M36x2	42	30	42	54	36	46	0,457
	400	КН036S0030	30	M42x2	49	35,5	49	62	41	50	0,655
315	КН036S0038	38	M52x2	57	41	57	72	50	60	1,114	

L-Легкая серия

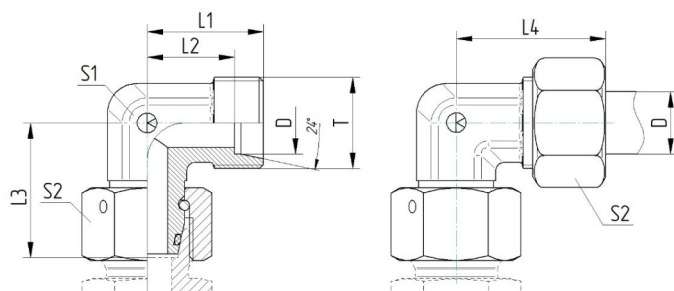
S-Тяжелая серия

Поставляется без гаек и врезных колец

Возможно изготовление с другими сочетаниями резьбы и диаметров труб

КН039...Уголок с накладной гайкой

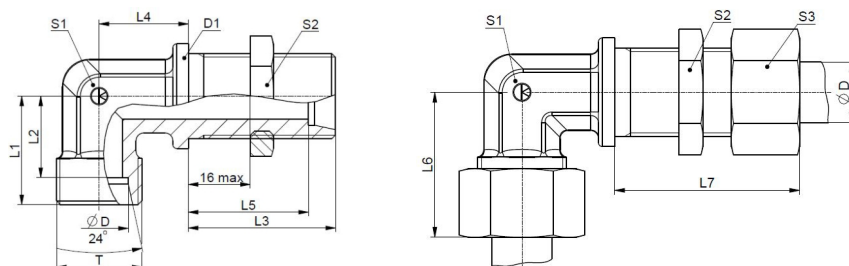
Конус 24° (ISO 8434-1)/Конус 24° с накладной гайкой и уплотнительным кольцом (ISO 8434-4)



Серия	Bar	Обозначение	Диаметр трубы ØD	T	L1	L2	L3	L4	S1	S2	м, кг/шт.
L	500	КН039L0606P	6	M12x1,5	19	12	26	27	12	14	0,038
	500	КН039L0808P	8	M14x1,5	21	14	27,5	29	12	17	0,048
	500	КН039L1010P	10	M16x1,5	22	15	29	30	14	19	0,063
	400	КН039L1212P	12	M18x1,5	24	17	29,5	32	17	22	0,088
	400	КН039L1515P	15	M22x1,5	28	21	32,5	36	19	27	0,142
	400	КН039L1818P	18	M26x1,5	31	23,5	35,5	40	24	32	0,205
	250	КН039L2222P	22	M30x2	35	27,5	38,5	44	27	36	0,281
	250	КН039L2828P	28	M36x2	38	30,5	41,5	47	36	41	0,421
	250	КН039L3535P	35	M45x2	45	34,5	51	56	41	50	0,642
	250	КН039L4242P	42	M52x2	51	40	56	63	50	60	1,042
S	800	КН039S0606P	6	M14x1,5	23	16	27	31	12	17	0,053
	800	КН039S0808P	8	M16x1,5	24	17	27,5	32	14	19	0,071
	800	КН039S1010P	10	M18x1,5	25	17,5	30	34	17	22	0,097
	630	КН039S1212P	12	M20x1,5	29	21,5	31	38	17	24	0,116
	630	КН039S1414P	14	M22x1,5	30	22	35	40	19	27	0,152
	630	КН039S1616P	16	M24x1,5	33	24,5	36,5	43	24	30	0,212
	420	КН039S2020P	20	M30x2	37	26,5	44,5	48	27	36	0,334
	420	КН039S2525P	25	M36x2	42	30	50	54	36	46	0,612
	420	КН039S3030P	30	M42x2	49	35,5	55	62	41	50	0,833
	420	КН039S3838P	38	M52x2	57	41	63	72	50	60	1,305

КН044...Проходной переборочный уголок

Конус 24° (ISO 8434-1)/Конус 24° (ISO 8434-1)



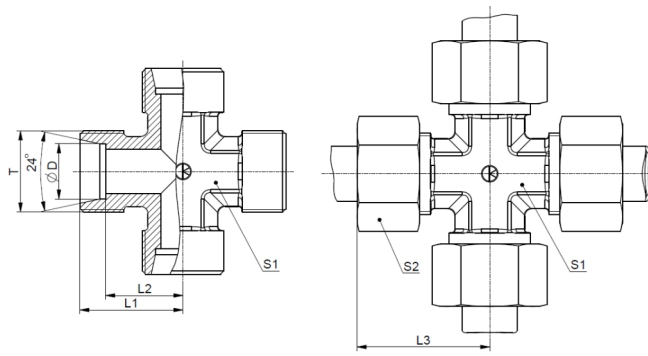
Сер.	Bar	Bar (CAST)	Обозначение	Диаметр трубы ØD	T	L1	L2	L3	L4	L5	L6	L7	D1	S1	S2	S3	м, кг/шт.	
L	315		КН044L0606	6	M12x1,5	19	12	34	14	27	27	42	17	12	17	14	0,053	
			КН044L0808	8	M14x1,5	21	14	34	17	27	29	42	19	12	19	17	0,066	
			КН044L1010	10	M16x1,5	22	15	35	18	28	30	43	22	14	22	19	0,083	
			КН044L1212	12	M18x1,5	24	17	36	20	29	32	44	24	17	24	22	0,107	
			КН044L1515	15	M22x1,5	28	21	38	23	31	36	46	27	19	30	27	0,162	
			КН044L1818	18	M26x1,5	31	23,5	40	24	32,5	40	49	32	24	36	32	0,250	
	160		КН044L2222	22	M30x2	35	27,5	42	30	34,5	44	51	36	27	41	36	30	0,322
			КН044L2828	28	M36x2	38	30,5	43	34	35,5	47	52	42	36	46	41	0,540	
			КН044L3535	35	M45x2	45	34,5	47	39	36,5	56	58	50	41	55	50	0,802	
			КН044L4242	42	M52x2	51	40	47	43	36	63	59	60	50	65	60	1,203	
S	630		КН044S0606	6	M14x1,5	23	16	36	17	29	31	44	19	12	19	17	0,081	
			КН044S0808	8	M16x1,5	24	17	36	18	29	32	44	22	14	22	19	0,105	
			КН044S1010	10	M18x1,5	25	17,5	37	20	29,5	34	46	24	17	24	22	0,134	
			КН044S1212	12	M20x1,5	29	21,5	38	21	30,5	38	47	27	17	27	24	0,163	
			КН044S1414	14	M22x1,5	30	22	40	23	32	39	49	27	19	30	27	0,193	
	400		КН044S1616	16	M24x1,5	33	24,5	40	24	31,5	43	50	30	24	32	30	0,263	
			КН044S2020	20	M30x2	37	26,5	44	30	33,5	48	55	36	27	41	36	0,396	
			КН044S2525	25	M36x2	42	30	47	34	35	54	59	42	36	46	46	0,687	
			КН044S3030	30	M42x2	49	35,5	51	39	37,5	62	64	50	41	50	50	0,969	
			КН044S3838	38	M52x2	57	41	53	43	37	72	68	60	50	65	60	1,531	

L-Легкая серия
S-Тяжелая серия

Поставляется без гаек и врезных колец

Возможно изготовление с другими сочетаниями резьбы и диаметров труб

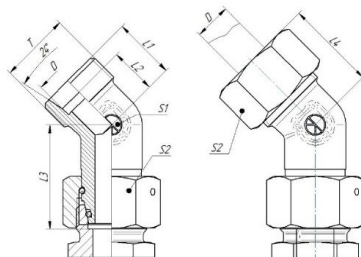
Конус 24° (ISO 8434-1)/Конус 24° (ISO 8434-1)/Конус 24° (ISO 8434-1)/Конус 24° (ISO 8434-1)



Серия	Bar	Обозначение	Диаметр трубы ØD	T	L1	L2	L3	S1	S2	м, кг/шт.
L	315	КН040L0006	6	M12x1,5	19	12	27	12	14	0,047
	315	КН040L0008	8	M14x1,5	21	14	29	12	17	0,055
	315	КН040L0010	10	M16x1,5	22	15	30	14	19	0,069
	315	КН040L0012	12	M18x1,5	24	17	32	17	22	0,092
	315	КН040L0015	15	M22x1,5	28	21	36	19	27	0,147
	315	КН040L0018	18	M26x1,5	31	23,5	40	24	32	0,231
	160	КН040L0022	22	M30x2	35	27,5	44	27	36	0,295
	160	КН040L0028	28	M36x2	38	30,5	47	36	41	0,482
	160	КН040L0035	35	M45x2	45	34,5	0	41	50	0,718
	160	КН040L0042	42	M52x2	51	40	0	50	60	1,124
S	630	КН040S0006	6	M14x1,5	23	16	0	12	17	0,076
	630	КН040S0008	8	M16x1,5	24	17	0	14	19	0,100
	630	КН040S0010	10	M18x1,5	25	17,5	0	17	22	0,125
	630	КН040S0012	12	M20x1,5	29	21,5	0	17	24	0,158
	630	КН040S0014	14	M22x1,5	30	22	0	19	27	0,188
	400	КН040S0016	16	M24x1,5	33	24,5	0	24	30	0,270
	400	КН040S0020	20	M30x2	37	26,5	0	27	36	0,384
	400	КН040S0025	25	M36x2	42	30	0	36	46	0,673
	400	КН040S0030	30	M42x2	49	35,5	0	41	50	0,978
	315	КН040S0038	38	M52x2	57	41	0	50	60	1,604

КН039... Уголок 45° с накидной гайкой

Конус 24° (ISO 8434-1) / Конус 24° с накидной гайкой и уплотнительным кольцом (ISO 8434-1)



Серия	Bar	Обозначение	Диаметр трубы ØD	T	L1	L2	L3	L4	S1	S2	м, кг/шт.
L	315	КН039L0606P-45	6	M12x1,5	16	9	26	24	14	14	0,035
	315	КН039L0808P-45	8	M14x1,5	19	12	27,5	27	14	17	0,047
	315	КН039L1010P-45	10	M16x1,5	19	12	29	27	19	19	0,063
	315	КН039L1212P-45	12	M18x1,5	21	14	29,5	29	19	22	0,073
	315	КН039L1515P-45	15	M22x1,5	24	17	32,5	32	22	27	0,119
	315	КН039L1818P-45	18	M26x1,5	24	16,5	35,5	33	27	32	0,199
	160	КН039L2222P-45	22	M30x2	26	18,5	38,5	35	27	36	0,232
	160	КН039L2828P-45	28	M36x2	30,5	23	41,5	40	36	41	0,335
	160	КН039L3535P-45	35	M45x2	37	26,5	51	48	50	50	0,756
	160	КН039L4242P-45	42	M52x2	37	26	56	49	50	60	0,823
S	630	КН039S0606P-45	6	M14x1,5	16	9	27	24	14	17	0,044
	630	КН039S0808P-45	8	M16x1,5	19	12	27,5	27	19	19	0,067
	630	КН039S1010P-45	10	M18x1,5	21	13,5	30	30	19	22	0,082
	630	КН039S1212P-45	12	M20x1,5	24	16,5	31	33	22	24	0,112
	630	КН039S1414P-45	14	M22x1,5	24	16	33,5	34	22	27	0,127
	400	КН039S1616P-45	16	M24x1,5	24	15,5	36,5	34	27	30	0,208
	400	КН039S2020P-45	20	M30x2	26,5	16	44,5	38	27	36	0,275
	400	КН039S2525P-45	25	M36x2	30,5	18,5	50	43	36	46	0,507
	400	КН039S3030P-45	30	M42x2	37	23,5	55	50	50	50	0,896
	315	КН039S3838P-45	38	M52x2	37	21	63	52	50	60	0,965

L-Легкая серия

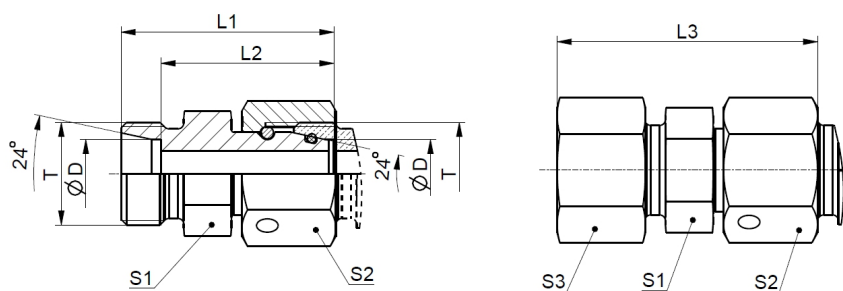
S-Тяжелая серия

Поставляется без гаек и врезных колец

Возможно изготовление с другими сочетаниями резьбы и диаметров труб

КН019... Проходной штуцер с накидной гайкой

Конус 24° (ISO 8434-1)/Конус 24° с накидной гайкой и уплотнительным кольцом (ISO 8434-4)



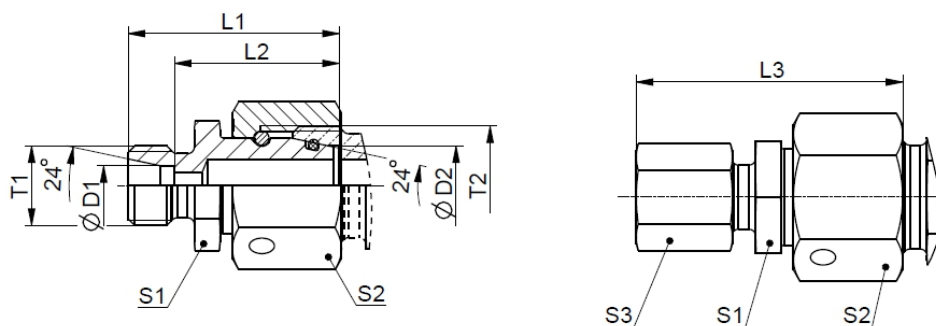
Серия	Bar	Обозначение	Диаметр трубы ØD	T	L1	L2	L3	S1	S2	S3	м, кг/шт.
L	500	КН019L0606P	6	12x1,5	30,5	23,5	38	12	14	14	0,014
	500	КН019L0808P	8	14x1,5	32	25	40	14	17	17	0,020
	500	КН019L1010P	10	16x1,5	34	27	41	17	19	19	0,028
	400	КН019L1212P	12	18x1,5	37,5	30,5	44	19	22	22	0,041
	400	КН019L1515P	15	22x1,5	37	30	45	24	27	27	0,059
	400	КН019L1818P	18	26x1,5	41	33,5	50	27	32	32	0,087
	250	КН019L2222P	22	30x2	45	37,5	54	32	36	36	0,117
	250	КН019L2828P	28	36x2	48	40,5	57	41	41	41	0,204
	250	КН019L3535P	35	45x2	53,5	43	63	46	50	50	0,281
	250	КН019L4242P	42	52x2	61,5	50,5	71	55	60	60	0,466
S	800	КН019S0606P	6	14x1,5	34	27	41	12	17	17	0,022
	800	КН019S0808P	8	16x1,5	34,5	27,5	41,5	17	19	19	0,033
	800	КН019S1010P	10	18x1,5	37,5	30	44,5	19	22	22	0,045
	630	КН019S1212P	12	20x1,5	38,5	31	45,5	22	24	24	0,054
	630	КН019S1414P	14	22x1,5	41	33	49,5	24	27	27	0,071
	630	КН019S1616P	16	24x1,5	45,5	37	53	27	30	30	0,096
	420	КН019S2020P	20	30x2	49,5	39	58,5	32	36	36	0,142
	420	КН019S2525P	25	36x2	57	45	65	41	46	46	0,244
	420	КН019S3030P	30	42x2	62,5	49	70,5	46	50	50	0,328
	420	КН019S3838P	38	52x2	70	54	77	55	60	60	0,517

L-Легкая серия
S-Тяжелая серия

Поставляется без гаек и врезных колец

Возможно изготовление с другими сочетаниями резьбы и диаметров труб

Конус 24° (ISO 8434-1)/Конус 24° с накидной гайкой и уплотнительным кольцом (ISO 8434-4)



Серия	Вар	Обозначение	Диаметр трубы ØD1	Диаметр трубы ØD2	T1	T2	L1	L2	L3	S1	S2	S3	м, кг/шт.
L	315	КН019L0608P	6	8	M12x1,5	M14x1,5	31	24	38	12	17	14	0,016
	315	КН019L0610P	6	10	M12x1,5	M16x1,5	32	25	40	14	19	14	0,020
	315	КН019L0612P	6	12	M12x1,5	M18x1,5	32	25	40	17	22	14	0,024
	315	КН019L0615P	6	15	M12x1,5	M22x1,5	35,5	28,5	43	19	27	14	0,037
	315	КН019L0618P	6	18	M12x1,5	M26x1,5	35	28	43	24	32	14	0,050
	250	КН019L0622P	6	22	M12x1,5	M30x2	38,5	31,5	47	27	36	14	0,065
	250	КН019L0628P	6	28	M12x1,5	M36x2	41	34	49	32	41	14	0,109
	250	КН019L0635P	6	35	M12x1,5	M45x2	43	36	52	41	50	14	0,180
	315	КН019L0806P	8	6	M14x1,5	M12x1,5	30,5	23,5	37,5	14	14	17	0,016
	315	КН019L0810P	8	10	M14x1,5	M16x1,5	32,5	25,5	40	14	19	17	0,022
	315	КН019L0812P	8	12	M14x1,5	M18x1,5	32,5	25,5	40	17	22	17	0,030
	315	КН019L0815P	8	15	M14x1,5	M22x1,5	35,5	28,5	43	19	27	17	0,040
	315	КН019L0818P	8	18	M14x1,5	M26x1,5	34,5	27,5	43	24	32	17	0,048
	250	КН019L0822P	8	22	M14x1,5	M30x2	38,5	31,5	47	27	36	17	0,069
	250	КН019L0828P	8	28	M14x1,5	M36x2	40,5	33,5	49	32	41	17	0,108
	250	КН019L0835P	8	35	M14x1,5	M45x2	43	36	52	41	50	17	0,175
	315	КН019L1012P	10	12	M16x1,5	M18x1,5	33	26	41	17	22	19	0,027
	315	КН019L1015P	10	15	M16x1,5	M22x1,5	36,5	29,5	44	19	27	19	0,046
	315	КН019L1018P	10	18	M16x1,5	M26x1,5	36	29	44	24	32	19	0,052
	250	КН019L1022P	10	22	M16x1,5	M30x2	39,5	32,5	48	27	36	19	0,071
	250	КН019L1028P	10	28	M16x1,5	M36x2	41,5	34,5	50	32	41	19	0,107
	250	КН019L1035P	10	35	M16x1,5	M45x2	44	37	53	41	50	19	0,174
	250	КН019L1042P	10	42	M16x1,5	M52x2	47	40	56	50	60	19	0,279
	315	КН019L1208P	12	8	M18x1,5	M14x1,5	35,5	28,5	42	19	17	22	0,032
	315	КН019L1210P	12	10	M18x1,5	M16x1,5	36	29	43	19	19	22	0,034
	315	КН019L1215P	12	15	M18x1,5	M22x1,5	36,5	29,5	44	19	27	22	0,042
	315	КН019L1218P	12	18	M18x1,5	M26x1,5	35,5	28,5	44	24	32	22	0,051
	250	КН019L1222P	12	22	M18x1,5	M30x2	39,5	32,5	48	27	36	22	0,072
	250	КН019L1228P	12	28	M18x1,5	M36x2	41,5	34,5	50	32	41	22	0,108
	250	КН019L1235P	12	35	M18x1,5	M45x2	44	37	53	41	50	22	0,175
	250	КН019L1242P	12	42	M18x1,5	M52x2	47	40	56	50	60	22	0,273
	315	КН019L1512P	15	12	M22x1,5	M18x1,5	36,5	29,5	43,5	27	22	27	0,058
	315	КН019L1518P	15	18	M22x1,5	M26x1,5	36,5	29,5	45	24	32	27	0,062
	250	КН019L1522P	15	22	M22x1,5	M30x2	40,5	33,5	49	27	36	27	0,078
	250	КН019L1528P	15	28	M22x1,5	M36x2	42,5	35,5	51	32	41	27	0,113
	250	КН019L1535P	15	35	M22x1,5	M45x2	45	38	54	41	50	27	0,181
	250	КН019L1542P	15	42	M22x1,5	M52x2	48	41	58	50	60	27	0,280
	250	КН019L1812P	18	12	M26x1,5	M18x1,5	36	28,5	42,5	27	22	32	0,060
	250	КН019L1815P	18	15	M26x1,5	M22x1,5	37	29,5	45,5	27	27	32	0,072
	250	КН019L1822P	18	22	M26x1,5	M30x2	40	32,5	50	27	36	32	0,083
	250	КН019L1828P	18	28	M26x1,5	M36x2	39,5	32	52	32	41	32	0,104
	250	КН019L1835P	18	35	M26x1,5	M45x2	45,5	38	55	41	50	32	0,180
250	КН019L1842P	18	42	M26x1,5	M52x2	48,5	41	58	50	60	32	0,279	
250	КН019L2218P	22	18	M30x2	M18x1,5	40,5	33	49	32	32	36	0,097	
250	КН019L2228P	22	28	M30x2	M36x2	41,5	34	54	32	41	36	0,127	
250	КН019L2235P	22	35	M30x2	M45x2	48	40,5	57	41	50	36	0,189	
250	КН019L2242P	22	42	M30x2	M52x2	50,5	43	60	50	60	36	0,279	
250	КН019L2835P	28	35	M36x2	M45x2	47,5	40	57	41	50	41	0,193	
250	КН019L2842P	28	42	M36x2	M52x2	50,5	43	61	55	60	41	0,291	
250	КН019L3528P	35	28	M45x2	M36x2	46	35,5	57	46	41	50	0,232	
250	КН019L3542P	35	42	M45x2	M52x2	53	42,5	65	50	60	50	0,319	

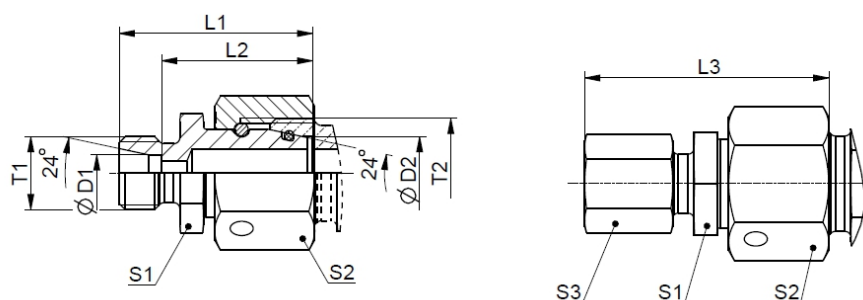
L-Легкая серия
S-Тяжелая серия

Поставляется без гаек и врезных колец

Возможно изготовление с другими сочетаниями резьбы и диаметров труб

КН019... Проходной редукционный штуцер с накидной гайкой

Конус 24° (ISO 8434-1)/Конус 24° с накидной гайкой и уплотнительным кольцом (ISO 8434-4)



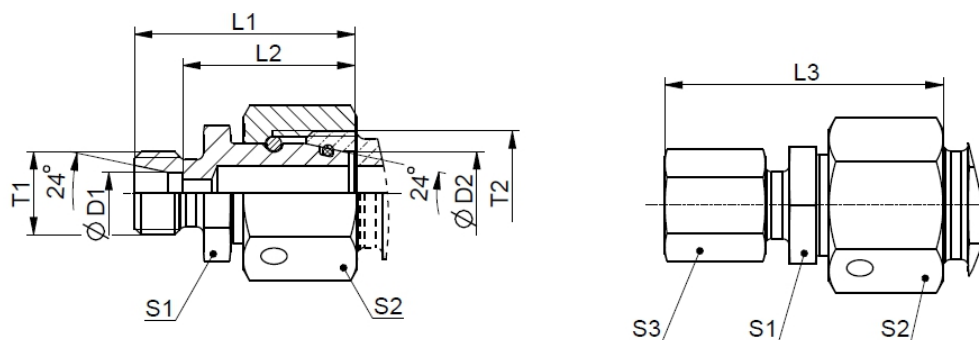
Серия	Вар	Обозначение	Диаметр трубы ØD1	Диаметр трубы ØD2	T1	T2	L1	L2	L3	S1	S2	S3	m, кг/шт.
S	630	КН019S0608P	6	8	M14x1,5	M16x1,5	34	27	42	14	19	17	0,026
	630	КН019S0610P	6	10	M14x1,5	M18x1,5	34	27	42	17	22	17	0,031
	630	КН019S0612P	6	12	M14x1,5	M20x1,5	35,5	28,5	44	17	24	17	0,034
	630	КН019S0614P	6	14	M14x1,5	M22x1,5	38	31	46	19	27	17	0,045
	400	КН019S0616P	6	16	M14x1,5	M24x1,5	38	31	47	22	30	17	0,051
	400	КН019S0620P	6	20	M14x1,5	M30x2	41,5	34,5	51	27	36	17	0,081
	400	КН019S0625P	6	25	M14x1,5	M36x2	42,5	37,5	55	32	46	17	0,123
	400	КН019S0630P	6	30	M14x1,5	M42x2	46,5	39,5	59	41	50	17	0,179
	630	КН019S0810P	8	10	M16x1,5	M18x1,5	47,5	27	42	17	22	19	0,034
	630	КН019S0812P	8	12	M16x1,5	M20x1,5	34	28,5	44	17	24	19	0,037
	630	КН019S0814P	8	14	M16x1,5	M22x1,5	35,5	31	46	19	27	19	0,048
	400	КН019S0816P	8	16	M16x1,5	M24x1,5	38	31	47	22	30	19	0,054
	400	КН019S0820P	8	20	M16x1,5	M30x2	38	34,5	51	27	36	19	0,085
	400	КН019S0825P	8	25	M16x1,5	M36x2	41,5	35,5	53	32	46	19	0,120
	400	КН019S0830P	8	30	M16x1,5	M42x2	42,5	39,5	59	41	50	19	0,188
	630	КН019S1012P	10	12	M18x1,5	M20x1,5	46,5	29,5	46	19	24	22	0,044
	630	КН019S1014P	10	14	M18x1,5	M22x1,5	37	31	47	19	27	22	0,050
	400	КН019S1016P	10	16	M18x1,5	M24x1,5	38,5	31	48	22	30	22	0,056
	400	КН019S1020P	10	20	M18x1,5	M30x2	38,5	34,5	52	27	36	22	0,087
	400	КН019S1025P	10	25	M18x1,5	M36x2	42	35,5	54	32	46	22	0,323
	400	КН019S1030P	10	30	M18x1,5	M42x2	43	39,5	60	41	50	22	0,187
	630	КН019S1214P	12	14	M20x1,5	M22x1,5	47	31	47	22	27	24	0,060
	400	КН019S1216P	12	16	M20x1,5	M24x1,5	38,5	31	48	22	30	24	0,058
	400	КН019S1220P	12	20	M20x1,5	M30x2	38,5	34,5	52	27	36	24	0,089
	400	КН019S1225P	12	25	M20x1,5	M36x2	42	37,5	56	32	46	24	0,131
	400	КН019S1230P	12	30	M20x1,5	M42x2	45	39,5	60	41	50	24	0,189
	315	КН019S1238P	12	38	M20x1,5	M42x2	47	44,5	67	50	60	24	0,328
	400	КН019S1416P	14	16	M22x1,5	M24x1,5	52	32,5	51	24	30	27	0,069
	400	КН019S1420P	14	20	M22x1,5	M30x2	40,5	36	55	27	36	27	0,096
	400	КН019S1425P	14	25	M22x1,5	M36x2	44	39	59	32	46	27	0,138
	400	КН019S1430P	14	30	M22x1,5	M42x2	47	41	63	41	50	27	0,196
	315	КН019S1438P	14	38	M22x1,5	M42x2	49	43	65	50	60	27	0,312
	400	КН019S1620P	16	20	M24x1,5	M30x2	54	36	55	27	36	30	0,099
	400	КН019S1625P	16	25	M24x1,5	M36x2	44,5	39	59	32	46	30	0,142
	400	КН019S1630P	16	30	M24x1,5	M42x2	45,5	41	63	41	50	30	0,196
	315	КН019S1638P	16	38	M24x1,5	M42x2	49,5	43	67	50	60	30	0,315
400	КН019S2025P	20	25	M30x2	M36x2	50,5	39,5	63	32	46	36	0,159	
400	КН019S2030P	20	30	M30x2	M42x2	48	41,5	66	41	50	36	0,214	
315	КН019S2038P	20	38	M30x2	M42x2	52	43,5	71	50	60	36	0,329	
400	КН019S2530P	25	30	M36x2	M42x2	53	43,5	69	41	50	46	0,240	
315	КН019S2538P	25	38	M36x2	M42x2	55,5	45,5	74	50	60	46	0,351	
315	КН019S3038P	30	38	M42x2	M42x2	56,5	49,5	79	50	60	60	0,401	

L-Легкая серия

S-Тяжелая серия

Поставляется без гаек и врезных колец

Возможно изготовление с другими сочетаниями резьбы и диаметров труб

Конус 24° (ISO 8434-1)/Конус 24° с накидной гайкой и уплотнительным кольцом (ISO 8434-4)


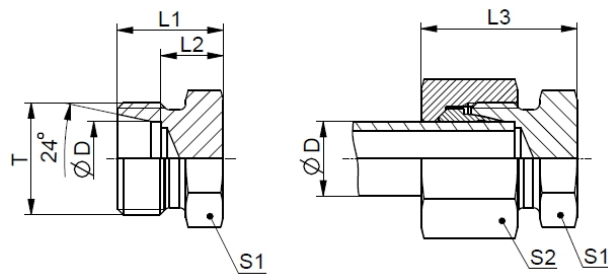
Серия	Вар	Обозначение	Диаметр трубы ØD1	Диаметр трубы ØD2	T1	T2	L1	L2	L3	S1	S2	S3	м, кг/шт.
X	315	КН019X1220SP	12	20	M18x1,5	M30x2	43,5	36,5	51,5	27	36	22	0,193
	315	КН019X1516SP	15	16	M22x1,5	M24x1,5	38	31	47	24	30	27	0,062
	315	КН019X1520SP	15	20	M22x1,5	M30x2	41,5	34,5	51	27	36	27	0,088
	315	КН019X1618LP	16	18	M24x1,5	M18x1,5	40,5	32	49,5	27	32	30	0,078
	250	КН019X1622LP	16	22	M24x1,5	M30x2	43,5	35	52,5	27	36	30	0,089
	250	КН019X1628LP	16	28	M24x1,5	M36x2	45,5	37	54,5	32	41	30	0,125
	315	КН019X1820SP	18	20	M26x1,5	M30x2	42	34,5	51	27	36	32	0,095
	315	КН019X1825SP	18	25	M26x1,5	M36x2	43	37,5	56	32	46	32	0,135
	250	КН019X2022LP	20	22	M30x2	M30x2	46	35,5	56	32	36	36	0,120
	250	КН019X2225SP	22	25	M30x2	M36x2	45	39,5	58	32	46	36	0,144
	250	КН019X2230SP	22	30	M30x2	M42x2	49	41,5	61	41	50	36	0,197
	250	КН019X2528LP	25	28	M36x2	M36x2	52,5	40,5	62	41	41	46	0,221
	250	КН019X2535LP	25	35	M36x2	M45x2	54	42	64	41	50	46	0,229
	250	КН019X2838SP	28	38	M36x2	M52x2	50	42,5	65	50	60	41	0,309
	250	КН019X2830SP	28	30	M36x2	M42x2	49	41,5	62	41	50	41	0,206
	250	КН019X3035LP	38	35	M42x2	M45x2	61	45	68	46	50	60	0,314
	250	КН019X3042LP	38	42	M42x2	M52x2	63	47	70,5	50	60	60	0,349
	250	КН019X3538SP	35	38	M45x2	M52x2	52,5	42	69	50	60	50	0,364
250	КН019X3842LP	38	42	M52x2	M52x2	67	51	76	55	60	60	0,458	

L-Легкая серия
S-Тяжелая серия

Поставляется без гаек и врезных колец

Возможно изготовление с другими сочетаниями резьбы и диаметров труб

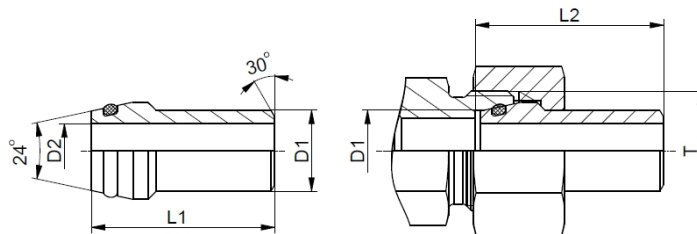
Конус 24° (ISO 8434-1)



Серия	Вар	Обозначение	Диаметр трубы ØD	T	L1	L2	L3	S1	S2	м, кг/шт.
L	315	КН098L0006E	6	M12x1,5	14	7	21,5	12	14	0,009
	315	КН098L0008E	8	M14x1,5	15	8	23	14	17	0,014
	315	КН098L0010E	10	M16x1,5	16	9	24	17	19	0,020
	315	КН098L0012E	12	M18x1,5	17	10	24,5	19	22	0,026
	315	КН098L0015E	15	M22x1,5	18	11	26	24	27	0,044
	315	КН098L0018E	18	M26x1,5	19	11,5	28	27	32	0,062
	160	КН098L0022E	22	M30x2	21	13,5	30	32	36	0,091
	160	КН098L0028E	28	M36x2	22	14,5	31	41	41	0,147
	160	КН098L0035E	35	M45x2	25	14,5	36	46	50	0,231
	160	КН098L0042E	42	M52x2	27	16	39	55	60	0,319
S	630	КН098S0006E	6	M14x1,5	18	11	26	14	17	0,029
	630	КН098S0008E	8	M16x1,5	20	13	28	17	19	0,041
	630	КН098S0010E	10	M18x1,5	20	12,5	28,5	19	22	0,048
	630	КН098S0012E	12	M20x1,5	22	14,5	30,5	22	24	0,065
	630	КН098S0014E	14	M22x1,5	24	16	34	24	27	0,083
	400	КН098S0016E	16	M24x1,5	24	15,5	34	27	30	0,080
	400	КН098S0020E	20	M30x2	28	17,5	39	32	36	0,156
	400	КН098S0025E	25	M36x2	32	20	44	41	46	0,270
	400	КН098S0030E	30	M42x2	34	20,5	47	46	50	0,320
	315	КН098S0038E	38	M52x2	39	23	54	55	60	0,582

КН063...Приварной переходник

Конус 24° (ISO 8434-1) с уплотнительным кольцом (ISO 8434-1)/ Приварное стыковое соединение



Серия	Вар	Обозначение	Диаметр трубы ØD1	ØD2	T	L1	L2	м, кг/шт.
L	630	КН063L0006	6	3	M12x1,5	31	32	0,007
	630	КН063L0008	8	5	M14x1,5	31	32	0,009
	315	КН063L0010	10	7	M16x1,5	32,5	33,5	0,013
	315	КН063L0012	12	9	M18x1,5	32,5	33,5	0,016
	315	КН063L0015	15	10	M22x1,5	34	35	0,038
	315	КН063L0018	18	13	M26x1,5	35,5	37	0,038
	160	КН063L0022	22	17	M30x2	38,5	40	0,053
	160	КН063L0028	28	23	M36x2	41,5	43	0,073
	160	КН063L0035	35	29	M45x2	47,5	50	0,126
	160	КН063L0042	42	34	M52x2	47,5	50	0,192
S	630	КН063S0006	6	2,5	M14x1,5	31	32	0,007
	630	КН063S0008	8	4	M16x1,5	31	32	0,011
	400	КН063S0010	10	6	M18x1,5	32,5	34	0,016
	400	КН063S0012	12	8	M20x1,5	32,5	34	0,019
	400	КН063S0014	14	8	M22x1,5	38,5	40	0,037
	315	КН063S0016	16	11	M24x1,5	39	41	0,036
	315	КН063S0020	20	14	M30x2	45	47,5	0,063
	250	КН063S0025	25	19	M36x2	49,5	53,5	0,089
	160	КН063S0030	30	24	M42x2	52	57,5	0,114
	160	КН063S0038	38	32	M52x2	56,5	63,5	0,159

L-Легкая серия

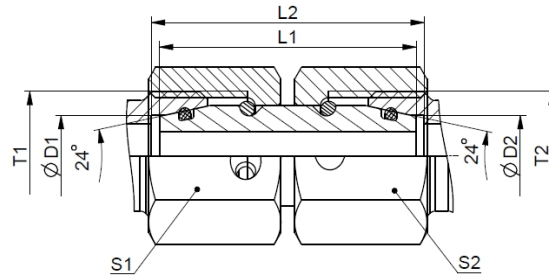
S-Тяжелая серия

Поставляется без гаек и врезных колец

Возможно изготовление с другими сочетаниями резьбы и диаметров труб

Конус 24° с накидной гайкой и уплотнительным кольцом (ISO 8434-4)/

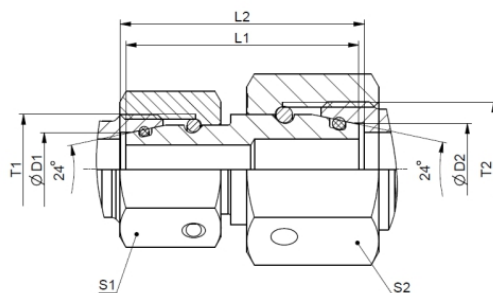
Конус 24° с накидной гайкой и уплотнительным кольцом (ISO 8434-4)



Серия	Bar	Обозначение	Диаметр трубы ØD1	Диаметр трубы ØD2	T1	T2	L1	L2	S1	S2	м, кг/шт.
L	500	КН093L0606P	6	6	12x1,5	12x1,5	32	33	14	14	0,009
	500	КН093L0808P	8	8	14x1,5	14x1,5	32	33	17	17	0,014
	500	КН093L1010P	10	10	16x1,5	16x1,5	33	34	19	19	0,019
	400	КН093L1212P	12	12	18x1,5	18x1,5	33	34	22	22	0,023
	400	КН093L1515P	15	15	22x1,5	22x1,5	38	39	27	27	0,041
	400	КН093L1818P	18	18	26x1,5	26x1,5	36	38	32	32	0,049
	250	КН093L2222P	22	22	30x2	30x2	42	44	36	36	0,075
	250	КН093L2828P	28	28	36x2	36x2	46	48	41	41	0,118
	250	КН093L3535P	35	35	45x2	45x2	48	52	50	50	0,188
	250	КН093L4242P	42	42	52x2	52x2	52	57	60	60	0,273
S	800	КН093S0606P	6	6	14x1,5	14x1,5	32	33	17	17	0,013
	800	КН093S0808P	8	8	16x1,5	16x1,5	33	34	19	19	0,019
	800	КН093S1010P	10	10	18x1,5	18x1,5	33	35	22	22	0,025
	630	КН093S1212P	12	12	20x1,5	20x1,5	36	38	24	24	0,032
	630	КН093S1414P	14	14	22x1,5	22x1,5	39	41	27	27	0,045
	630	КН093S1616P	16	16	24x1,5	24x1,5	39	42	30	30	0,051
	420	КН093S2020P	20	20	30x2	30x2	44	48	36	36	0,092
	420	КН093S2525P	25	25	36x2	36x2	46	53	46	46	0,139
	420	КН093S3030P	30	30	42x2	42x2	52	62	50	50	0,203
	420	КН093S3838P	38	38	52x2	52x2	52	67	60	60	0,322

КН093...Соединение проходное - редуктор с накидными гайками

Конус 24° с накидной гайкой и уплотнительным кольцом (ISO 8434-4)/
Конус 24° с накидной гайкой и уплотнительным кольцом (ISO 8434-4)



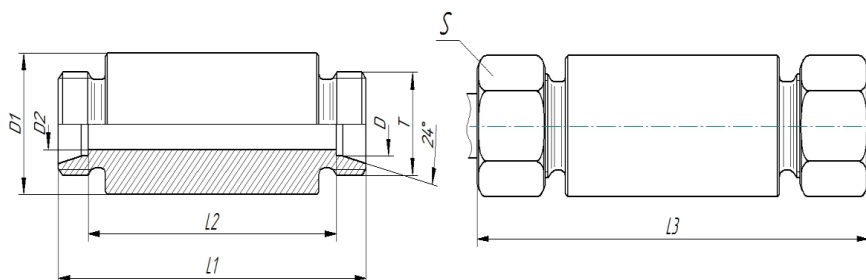
Серия	Bar	Обозначение	Диаметр трубы ØD1	Диаметр трубы ØD2	T1	T2	L1	L2	S1	S2	м, кг/шт.
L	500	КН093L0608P	6	8	M12x1,5	M14x1,5	32	33	14	17	0,012
	500	КН093L0610P	6	10	M12x1,5	M16x1,5	33	33	14	19	0,015
	500	КН093L0612P	6	12	M12x1,5	M18x1,5	33	34	14	22	0,018
	500	КН093L0810P	8	10	M14x1,5	M16x1,5	33	34	17	19	0,017
	400	КН093L0812P	8	12	M14x1,5	M18x1,5	33	34	17	22	0,019
	400	КН093L0815P	8	15	M14x1,5	M22x1,5	38	39	17	27	0,033
	400	КН093L1012P	10	12	M16x1,5	M18x1,5	33	34	19	22	0,021
	400	КН093L1015P	10	15	M16x1,5	M22x1,5	38	39	19	27	0,035
	400	КН093L1018P	10	18	M16x1,5	M26x1,5	36	37,5	19	32	0,039
	400	КН093L1215P	12	15	M18x1,5	M22x1,5	38	39	22	27	0,036
	400	КН093L1218P	12	18	M18x1,5	M26x1,5	36	37,5	22	32	0,040
	250	КН093L1222P	12	22	M18x1,5	M30x2	42	43,5	22	36	0,063
	400	КН093L1518P	15	18	M22x1,5	M26x1,5	38	39,5	27	32	0,049
	250	КН093L1522P	15	22	M22x1,5	M30x2	42	43,5	27	36	0,068
	250	КН093L1528P	15	28	M22x1,5	M36x2	46	47,5	27	41	0,108
	250	КН093L1535P	15	35	M22x1,5	M45x2	48	51	27	50	0,348
	250	КН093L1822P	18	22	M26x1,5	M30x2	42	44	32	36	0,071
	250	КН093L1828P	18	28	M26x1,5	M36x2	46	48	32	41	0,109
	250	КН093L1835P	18	35	M26x1,5	M45x2	48	51	32	50	0,211
	250	КН093L2228P	22	28	M30x2	M36x2	46	48	36	41	0,108
	250	КН093L2235P	22	35	M30x2	M45x2	48	51	36	50	0,157
	250	КН093L2242P	22	42	M30x2	M45x2	52	55	36	60	0,231
	250	КН093L2835P	28	35	M36x2	M45x2	48	51	41	50	0,173
	250	КН093L2842P	28	42	M36x2	M45x2	52	55,5	41	60	0,252
	250	КН093L3542P	35	42	M45x2	M52x2	52	56,5	50	60	0,250
S	800	КН093S0608P	6	8	M14x1,5	M16x1,5	33	34	17	19	0,017
	800	КН093S0610P	6	10	M14x1,5	M18x1,5	33	34,5	17	22	0,020
	630	КН093S0612P	6	12	M14x1,5	M20x1,5	36	37,5	17	24	0,023
	800	КН093S0810P	8	10	M16x1,5	M18x1,5	33	34,5	19	22	0,022
	630	КН093S0812P	8	12	M16x1,5	M20x1,5	36	37,5	19	24	0,028
	630	КН093S1012P	10	12	M18x1,5	M20x1,5	36	38	22	24	0,031
	630	КН093S1016P	10	16	M18x1,5	M24x1,5	39	41,5	22	30	0,044
	630	КН093S1216P	12	16	M20x1,5	M24x1,5	39	41,5	24	30	0,045
	420	КН093S1220P	12	20	M20x1,5	M30x2	44	47	24	36	0,076
	420	КН093S1620P	16	20	M24x1,5	M30x2	44	47,5	30	36	0,079
	420	КН093S1625P	16	25	M24x1,5	M36x2	46	51,5	30	46	0,111
	420	КН093S1630P	16	30	M24x1,5	M42x2	52	58,5	30	50	0,174
	420	КН093S2025P	20	25	M30x2	M36x2	46	51,5	36	46	0,118
	420	КН093S2030P	20	30	M30x2	M42x2	52	59	36	50	0,174
	420	КН093S2038P	20	38	M30x2	M52x2	52	61,5	36	60	0,249
	420	КН093S2530P	25	30	M36x2	M42x2	52	60,5	46	50	0,188
	420	КН093S2538P	25	38	M36x2	M52x2	52	63	46	60	0,253
420	КН093S3038P	30	38	M42x2	M52x2	52	64,5	50	60	0,265	
X	500	КН093X0606P	6	6	M12x1,5	M14x1,5	32	33	14	17	0,012
	500	КН093X0808P	8	8	M14x1,5	M16x1,5	33	34	17	19	0,017
	500	КН093X1010P	10	10	M16x1,5	M18x1,5	33	34,5	19	22	0,022
	400	КН093X1012P	10	12	M16x1,5	M20x1,5	36	37,5	19	24	0,027
	400	КН093X1212P	12	12	M18x1,5	M20x1,5	36	37,5	22	24	0,029
	400	КН093X1512P	15	12	M22x1,5	M20x1,5	36	37,5	27	24	0,034
	400	КН093X1516P	15	16	M22x1,5	M24x1,5	39	41	27	30	0,047
	400	КН093X1816P	18	16	M26x1,5	M24x1,5	39	41,5	32	30	0,053
	400	КН093X1820P	18	20	M26x1,5	M30x2	44	47	32	36	0,085
	250	КН093X2220P	22	20	M30x2	M30x2	44	47	36	36	0,086
	250	КН093X2225P	22	25	M30x2	M36x2	46	50,5	36	46	0,120
	250	КН093X2825P	28	25	M36x2	M36x2	46	50,5	41	46	0,131
	250	КН093X2830P	28	30	M36x2	M42x2	52	58	41	50	0,192
	250	КН093X3530P	35	30	M45x2	M42x2	52	59	50	50	0,203
	250	КН093X3538P	35	38	M45x2	M52x2	52	61,5	50	60	0,288

L-Легкая серия

S-Тяжелая серия

X-смешанная серия

Возможно изготовление с другими сочетаниями резьбы и диаметров труб

Конус 24° (ISO 8434-1) / Конус 24° (ISO 8434-1)


Серия	Var	Обозначение	Диаметр трубы D	T	D1	D2	L1	L2	L3	S	м, кг/шт.
L	315	КН061L0006Е	6	M12x1,5	18	4	70	56	85	14	0,103
	315	КН061L0008Е	8	M14x1,5	20	6	70	56	85	17	0,121
	315	КН061L0010Е	10	M16x1,5	22	8	72	58	87	19	0,142
	315	КН061L0012Е	12	M18x1,5	25	10	72	58	87	22	0,176
	315	КН061L0015Е	15	M22x1,5	28	12	84	70	100	27	0,262
	315	КН061L0018Е	18	M26x1,5	32	15	84	69	101	32	0,333
	250	КН061L0022Е	22	M30x2	36	19	88	73	105	36	0,394
	250	КН061L0028Е	28	M36x2	40	24	88	73	106	41	0,448
	250	КН061L0035Е	35	M45x2	50	30	92	71	114	50	0,713
250	КН061L0042Е	42	M52x2	60	36	92	70	115	60	0,997	
S	630	КН061S0006Е	6	M14x1,5	20	4	74	60	89	17	0,135
	630	КН061S0008Е	8	M16x1,5	22	5	74	60	89	19	0,163
	630	КН061S0010Е	10	M18x1,5	25	7	74	59	91	22	0,201
	630	КН061S0012Е	12	M20x1,5	28	8	74	59	91	24	0,249
	630	КН061S0014Е	14	M22x1,5	30	10	88	72	107	27	0,337
	400	КН061S0016Е	16	M24x1,5	35	12	88	71	107	30	0,441
	400	КН061S0020Е	20	M30x2	38	16	92	71	114	36	0,509
	400	КН061S0025Е	25	M36x2	45	20	96	72	120	46	0,720
	400	КН061S0030Е	30	M42x2	50	25	100	73	126	50	0,873
315	КН061S0038Е	38	M52x2	60	32	104	72	133	60	1,248	

L-Легкая серия

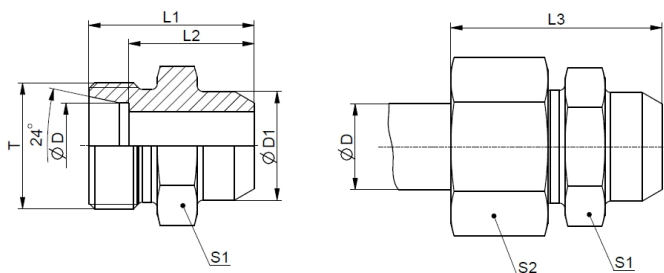
S-Тяжелая серия

X-смешанная серия

Возможно изготовление с другими сочетаниями резьбы и диаметров труб

КН061... Приварной штуцер

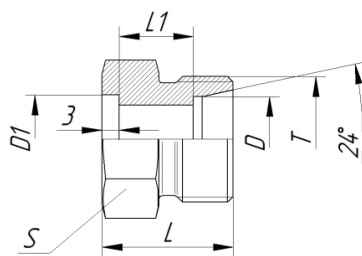
Приварное стыковое соединение/Конус 24° (ISO 8434-1)



Серия	Bar	Обозначение	Диаметр трубы ØD	T	L1	L2	L3	ØD1	S1	S2	г, кг/шт.
L	315	КН061L0006	6	M12x1,5	21	14	29	10	12	14	0,012
	315	КН061L0008	8	M14x1,5	23	16	31	12	14	17	0,017
	315	КН061L0010	10	M16x1,5	25	18	33	14	17	19	0,024
	315	КН061L0012	12	M18x1,5	25	18	33	16	19	22	0,028
	315	КН061L0015	15	M22x1,5	29	22	37	19	24	27	0,051
	315	КН061L0018	18	M26x1,5	31	23,5	40	22	27	32	0,071
	160	КН061L0022	22	M30x2	36	28,5	45	27	32	36	0,104
	160	КН061L0028	28	M36x2	38	30,5	47	32	41	41	0,168
	160	КН061L0035	35	M45x2	43	32,5	54	40	46	50	0,246
160	КН061L0042	42	M52x2	46	35	58	46	55	60	0,343	
S	630	КН061S0006	6	M14x1,5	26	19	34	11	14	17	0,023
	630	КН061S0008	8	M16x1,5	28	21	36	13	17	19	0,033
	630	КН061S0010	10	M18x1,5	30	22,5	39	15	19	22	0,044
	630	КН061S0012	12	M20x1,5	32	24,5	41	17	22	24	0,059
	630	КН061S0014	14	M22x1,5	35	27	44	19	24	27	0,075
	400	КН061S0016	16	M24x1,5	35	26,5	45	21	27	30	0,088
	400	КН061S0020	20	M30x2	40	29,5	51	26	32	36	0,137
	400	КН061S0025	25	M36x2	44	32	56	31	41	46	0,231
	400	КН061S0030	30	M42x2	49	35,5	62	36	46	50	0,311
	315	КН061S0038	38	M52x2	54	38	69	44	55	60	0,473

КН061..X Приварной штуцер

Приварное внутреннее соединение / Конус 24° (ISO 8434-1)



Серия	Bar	Обозначение	Диаметр трубы D	T	D1	L	L1	S	г, кг/шт.
L	315	КН061L0010X	10	M16x1,5	10,5	20	10	19	0,026
	315	КН061L0012X	12	M18x1,5	12,5	21	11	22	0,032
	315	КН061L0015X	15	M22x1,5	15,5	23	13	24	0,049
	315	КН061L0018X	18	M26x1,5	18,5	24	12,5	30	0,072
	315	КН061L0022X	22	M30x2	22,5	27	16,5	32	0,091
	315	КН061L0028X	28	M36x2	28,5	29	18,5	41	0,153
	160	КН061L0035X	35	M45x2	35,5	32	18,5	46	0,208
	160	КН061L0042X	42	M52x2	42,5	34	20	55	0,303
S	400	КН061S0008X	08	M16x1,5	8,5	21	11	19	0,031
	400	КН061S0010X	10	M18x1,5	10,5	21	10,5	19	0,033
	400	КН061S0012X	12	M20x1,5	12,5	23	12	24	0,051
	400	КН061S0014X	14	M22x1,5	14,5	24	13	24	0,056
	400	КН061S0016X	16	M24x1,5	16,5	25	13,5	27	0,068
	400	КН061S0020X	20	M30x2	20,5	29	15,5	32	0,108
	400	КН061S0025X	25	M36x2	25,5	33	18	41	0,198
	400	КН061S0030X	30	M42x2	30,5	36	19,5	46	0,264
	315	КН061S0038X	38	M52x2	38,5	39	20	55	0,403

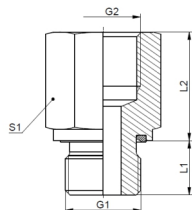
L-Легкая серия

S-Тяжелая серия

X-смешанная серия

Возможно изготовление с другими сочетаниями резьбы и диаметров труб

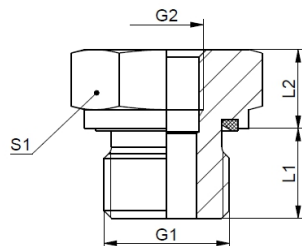
**Наружная резьба BSP (дюймовая цилиндрическая) -уплотнение форма E (ISO 1179)/
Внутренняя дюймовая цилиндрическая резьба (ISO 1179)**



Серия	Вар	Обозначение	G1	G2	L1	L2	S1	м, кг/шт.
L/S	630	КНВ94L5152	G1/8	G1/4	8	23	19	0,044
	630	КНВ94X5153	G1/8	G3/8	8	24	24	0,070
	630	КНВ94X5251	G1/4	G1/8	12	16	19	0,041
	630	КНВ94X5253	G1/4	G3/8	12	24	24	0,076
	630	КНВ94X5254	G1/4	G1/2	12	28	30	0,127
	630	КНВ94X5255	G1/4	G3/4	12	31	36	0,188
	630	КНВ94X5352	G3/8	G1/4	12	24	22	0,066
	630	КНВ94X5354	G3/8	G1/2	12	29	30	0,135
	400	КНВ94X5355	G3/8	G3/4	12	32	36	0,198
	630	КНВ94X5453	G1/2	G3/8	14	22	27	0,100
	400	КНВ94X5455	G1/2	G3/4	14	32	36	0,202
	400	КНВ94X5456	G1/2	G1	14	35	41	0,254
	400	КНВ94X5457	G1/2	G1 1/4	14	39	55	0,513
	400	КНВ94X5554	G3/4	G1/2	16	26	32	0,164
	400	КНВ94X5556	G3/4	G1	16	35	41	0,269
	400	КНВ94X5557	G3/4	G1 1/4	16	39	55	0,528
	315	КНВ94X5558	G3/4	G1 1/2	16	41	60	0,607
	400	КНВ94X5655	G1	G3/4	18	29	41	0,295
	400	КНВ94X5657	G1	G1 1/4	18	39	55	0,557
	315	КНВ94X5658	G1	G1 1/2	18	41	60	0,638
	400	КНВ94X5756	G1 1/4	G1	20	31	50	0,481
	315	КНВ94X5758	G1 1/4	G1 1/2	20	40	60	0,677
	315	КНВ94X5857	G1 1/2	G1 1/4	22	46	55	0,722

КНВ95... Ввертный штуцер с переходной дюймовой резьбой

**Наружная резьба BSP (дюймовая цилиндрическая) – уплотнение форма E (ISO 1179)/
Внутренняя дюймовая цилиндрическая резьба (ISO 1179)**



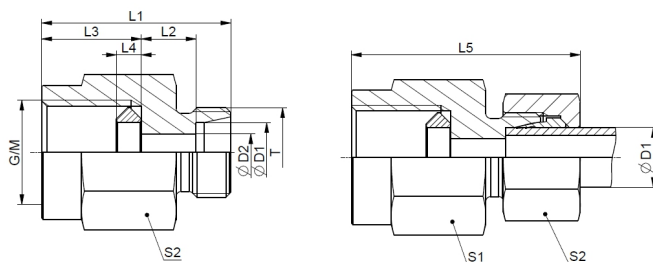
Серия	Вар	Обозначение	G1	G2	L1	L2	S2	м, кг/шт.
L/S	630	КНВ95X5351	G3/8	G1/8	12	10,5	22	0,09
	630	КНВ95X5451	G1/2	G1/8	14	10	27	0,143
	630	КНВ95X5452	G1/2	G1/4	14	10	27	0,143
	400	КНВ95X5552	G3/4	G1/4	16	10	32	0,215
	400	КНВ95X5553	G3/4	G3/8	16	10	32	0,215
	400	КНВ95X5652	G1	G1/4	18	11	41	0,387
	400	КНВ95X5653	G1	G3/8	18	11	41	0,387
	400	КНВ95X5654	G1	G1/2	18	11	41	0,387
	400	КНВ95X5754	G1 1/4	G1/2	20	12	50	0,627
	400	КНВ95X5755	G1 1/4	G3/4	20	12	50	0,627
	315	КНВ95X5854	G1 1/2	G1/2	22	14	55	0,841
	315	КНВ95X5855	G1 1/2	G3/4	22	14	55	0,841
	315	КНВ95X5856	G1 1/2	G1	22	14	55	0,841

L-Легкая серия

S-Тяжелая серия

Поставляется без гаек и врезных колец

Возможно изготовление с другими сочетаниями резьбы и диаметров труб



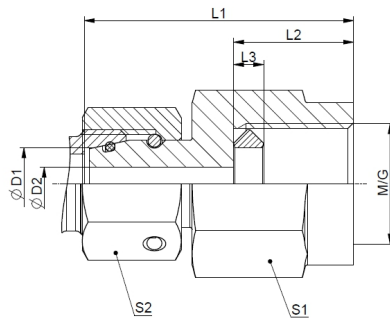
Серия	Bar	Обозначение	Диаметр трубы ØD1	T	G/M	L1	L2	L3	L4	L5	S1	S2	m, кг/шт.			
L	315	КН086L0652	6	M12x1,5	G1/4	29	7,5	14,5	4,5	37	19	14	0,038			
	315	КН086L0852	8	M12x1,5		29	7,5	14,5	4,5	37	19	17	0,039			
	315	КН086L1052	10	M16x1,5		30	8,5	14,5	4,5	38	19	19	0,042			
	315	КН086L1252	12	M18x1,5		30	8,5	14,5	4,5	38	19	22	0,044			
	315	КН086L1552	15	M22x1,5		30	8,5	14,5	4,5	38	24	27	0,076			
	315	КН086L1852	18	M26x1,5		30	8	14,5	4,5	39	27	32	0,103			
	L	315	КН086L0654	6	M12x1,5	G1/2	38	11	20	5	46	27	14	0,096		
		315	КН086L0854	8	M12x1,5		38	11	20	5	46	27	17	0,098		
		315	КН086L1054	10	M16x1,5		38	11	20	5	46	27	19	0,093		
		315	КН086L1254	12	M18x1,5		38	11	20	5	46	27	22	0,096		
		315	КН086L1554	15	M22x1,5		38	11	20	5	46	27	27	0,100		
		315	КН086L1854	18	M26x1,5		38	10,5	20	5	47	27	32	0,109		
		L	315	КН086L0603	6	M12x1,5	M12x1,5	29	7,5	14,5	4,5	37	19	14	0,040	
			315	КН086L0803	8	M12x1,5		29	7,5	14,5	4,5	37	19	17	0,041	
			315	КН086L1003	10	M16x1,5		30	8,5	14,5	4,5	38	19	19	0,044	
			315	КН086L1203	12	M18x1,5		30	8,5	14,5	4,5	38	19	22	0,046	
			315	КН086L1503	15	M22x1,5		30	8,5	14,5	4,5	38	24	27	0,078	
			L	315	КН086L1803	18	M26x1,5	30	8	14,5	4,5	39	27	32	0,105	
				315	КН086L0607	6	M12x1,5	M20x1,5	38	11	20	5	46	27	14	0,098
				315	КН086L0807	8	M12x1,5		38	11	20	5	46	27	17	0,099
315				КН086L1007	10	M16x1,5	38		11	20	5	46	27	19	0,095	
315				КН086L1207	12	M18x1,5	38		11	20	5	46	27	22	0,097	
315		КН086L1507		15	M22x1,5	38	11		20	5	46	27	27	0,102		
315		КН086L1807		18	M26x1,5	38	10,5	20	5	47	27	32	0,110			
S		630		КН086S0652	6	M12x1,5	G1/4	29	7,5	14,5	4,5	37	19	17	0,039	
		630		КН086S0852	8	M16x1,5		29	7,5	14,5	4,5	37	19	19	0,095	
	630	КН086S1052		10	M18x1,5	30		8	14,5	4,5	39	19	22	0,045		
	630	КН086S1252	12	M20x1,5	30	8		14,5	4,5	39	22	24	0,063			
	630	КН086S1452	14	M22x1,5	30	7,5		14,5	4,5	39	24	27	0,075			
	630	КН086S1652	16	M24x1,5	30	7		14,5	4,5	40	27	30	0,094			
	S	420	КН086S2052	20	M30x2	32,5	7,5	14,5	4,5	43,5	32	36	0,152			
		630	КН086S0654	6	M12x1,5	G1/2	38	11	20	5	46	27	17	0,092		
		630	КН086S0854	8	M16x1,5		38	11	20	5	46	27	19	0,095		
		630	КН086S1054	10	M18x1,5		38	10,5	20	5	47	27	22	0,095		
		630	КН086S1254	12	M20x1,5		38	10,5	20	5	47	27	24	0,098		
		630	КН086S1454	14	M22x1,5		38	10	20	5	47	27	27	0,097		
		630	КН086S1654	16	M24x1,5		38	9,5	20	5	48	27	30	0,101		
		S	420	КН086S2054	20	M30x2	38	7,5	20	5	49	32	36	0,158		
			630	КН086S0603	6	M12x1,5	M12x1,5	29	7,5	14,5	4,5	37	19	17	0,041	
			630	КН086S0803	8	M16x1,5		29	7,5	14,5	4,5	37	19	19	0,043	
			630	КН086S1003	10	M18x1,5		30	8	14,5	4,5	39	19	22	0,048	
			630	КН086S1203	12	M20x1,5		30	8	14,5	4,5	39	22	24	0,065	
			630	КН086S1403	14	M22x1,5		30	7,5	14,5	4,5	39	24	27	0,077	
			S	630	КН086S1603	16	M24x1,5	31	8	14,5	4,5	41	27	30	0,101	
420				КН086S2003	20	M30x2	38	13	14,5	4,5	49	32	36	0,191		
630				КН086S0607	6	M12x1,5	M20x1,5	38	11	20	5	46	27	17	0,093	
630				КН086S0807	8	M16x1,5		38	11	20	5	46	27	19	0,096	
630		КН086S1007		10	M18x1,5	38		10,5	20	5	47	27	22	0,095		
630		КН086S1207		12	M20x1,5	38		10,5	20	5	47	27	24	0,099		
630		КН086S1407		14	M22x1,5	38		10	20	5	47	27	27	0,098		
630	КН086S1607	16		M24x1,5	38	9,5		20	5	48	27	30	0,102			
420	КН086S2007	20		M30x2	38	7,5	20	5	49	32	36	0,159				

L-Легкая серия
S-Тяжелая серия

Поставляется без гайки и врезного кольца

Возможно изготовление с другими сочетаниями резьбы и диаметров труб

**Конус 24° с накидной гайкой и уплотнительным кольцом (ISO 8434-4) /
Внутренняя резьба метрическая (ISO 9974-1), дюймовая (ISO 1179-1)**



Серия	Вар	Обозначение	Диаметр Трубы ØD1	G/M	ØD2	L1	L2	L3	S1	S2	м, кг/шт.
L	315	КН089L5206P	6	G1/4	2,5	35,5	14,5	4,5	19	14	0,038
	315	КН089L5208P	8	G1/4	4	35,5	14,5	4,5	19	17	0,037
	315	КН089L5210P	10	G1/4	5,5	36	14,5	4,5	19	19	0,040
	315	КН089L5212P	12	G1/4	5,5	36	14,5	4,5	19	22	0,045
	315	КН089L5215P	15	G1/4	5,5	36	14,5	4,5	19	27	0,055
	315	КН089L5218P	18	G1/4	5,5	36	14,5	4,5	24	32	0,089
	315	КН089L5406P	6	G1/2	2,5	42,5	20	5	27	14	0,088
	315	КН089L5408P	8	G1/2	4	43	20	5	27	17	0,086
	315	КН089L5410P	10	G1/2	6	43,5	20	5	27	19	0,088
	315	КН089L5412P	12	G1/2	7	45	20	5	27	22	0,098
	315	КН089L5415P	15	G1/2	7	45	20	5	27	27	0,106
	315	КН089L5418P	18	G1/2	7	45	20	5	27	32	0,114
	315	КН089L0306P	6	M12x1,5	2,5	35,5	14,5	4,5	19	14	0,040
	315	КН089L0308P	8	M12x1,5	4	35,5	14,5	4,5	19	17	0,039
	315	КН089L0310P	10	M12x1,5	5,5	36	14,5	4,5	19	19	0,042
	315	КН089L0312P	12	M12x1,5	5,5	36	14,5	4,5	19	22	0,047
	315	КН089L0315P	15	M12x1,5	5,5	36	14,5	4,5	19	27	0,057
	315	КН089L0318P	18	M12x1,5	5,5	36	14,5	4,5	24	32	0,091
	315	КН089L0706P	6	M20x1,5	2,5	42,5	20	5	27	14	0,089
	315	КН089L0708P	8	M20x1,5	4	43	20	5	27	17	0,087
	315	КН089L0710P	10	M20x1,5	5,5	43,5	20	5	27	19	0,090
	315	КН089L0712P	12	M20x1,5	5,5	45	20	5	27	22	0,102
	315	КН089L0715P	15	M20x1,5	5,5	45	20	5	27	27	0,110
	315	КН089L0718P	18	M20x1,5	5,5	45	20	5	27	32	0,118
S	630	КН089S5206P	6	G1/4	2,5	35,5	14,5	4,5	19	17	0,038
	630	КН089S5208P	8	G1/4	4	35,5	14,5	4,5	19	19	0,040
	630	КН089S5210P	10	G1/4	6	39	14,5	4,5	19	22	0,049
	630	КН089S5212P	12	G1/4	7	39	14,5	4,5	19	24	0,050
	630	КН089S5214P	14	G1/4	7	39	14,5	4,5	19	27	0,056
	630	КН089S5216P	16	G1/4	7	39	14,5	4,5	22	30	0,076
	420	КН089S5220P	20	G1/4	7	39	14,5	4,5	27	36	0,121
	630	КН089S5406P	6	G1/2	2,5	42,5	20	5	27	17	0,085
	630	КН089S5408P	8	G1/2	4	43	20	5	27	19	0,089
	630	КН089S5410P	10	G1/2	7	43,5	20	5	27	22	0,088
	630	КН089S5412P	12	G1/2	7	45	20	5	27	24	0,095
	630	КН089S5414P	14	G1/2	7	45	20	5	27	27	0,100
	630	КН089S5416P	16	G1/2	7	45	20	5	27	30	0,102
	420	КН089S5420P	20	G1/2	7	50	20	5	32	36	0,190
	630	КН089S0306P	6	M12x1,5	2,5	35,5	14,5	4,5	19	17	0,040
	630	КН089S0308P	8	M12x1,5	4	35,5	14,5	4,5	19	19	0,042
	630	КН089S0310P	10	M12x1,5	6	39	14,5	4,5	19	22	0,051
	630	КН089S0312P	12	M12x1,5	7	39	14,5	4,5	19	24	0,052
	630	КН089S0314P	14	M12x1,5	7	39	14,5	4,5	19	27	0,058
	630	КН089S0316P	16	M12x1,5	7	39	14,5	4,5	22	30	0,078
	420	КН089S0320P	20	M12x1,5	7	42,5	14,5	4,5	27	36	0,139
	630	КН089S0706P	6	M20x1,5	2,5	42,5	20	5	27	17	0,086
	630	КН089S0708P	8	M20x1,5	4	43	20	5	27	19	0,090
	630	КН089S0710P	10	M20x1,5	7	43,5	20	5	27	22	0,089
	630	КН089S0712P	12	M20x1,5	7	45	20	5	27	24	0,096
	630	КН089S0714P	14	M20x1,5	7	45	20	5	27	27	0,101
	630	КН089S0716P	16	M20x1,5	7	45	20	5	27	30	0,103
	420	КН089S0720P	20	M20x1,5	7	50	20	5	27	36	0,144

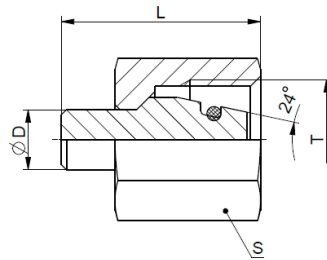
L-Легкая серия
S-Тяжелая серия

Поставляется без гайки и врезного кольца

Возможно изготовление с другими сочетаниями резьбы и диаметров труб

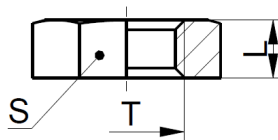
КН098...Адаптер заглушка

Конус 24° с накладной гайкой и уплотнительным кольцом (ISO 8434-4)



Серия	Вар	Обозначение	Диаметр трубы ØD	T	L	S	Обозначение без накладной гайки с уплотнительным кольцом	м, кг/шт.
L	500	КН098L0006	6	M12x1,5	18,5	14	КН098L0006Z	0,005
	500	КН098L0008	8	M14x1,5	18,5	17	КН098L0008Z	0,009
	500	КН098L0010	10	M16x1,5	20	19	КН098L0010Z	0,015
	400	КН098L0012	12	M18x1,5	20,5	22	КН098L0012Z	0,021
	400	КН098L0015	15	M22x1,5	20,5	27	КН098L0015Z	0,031
	400	КН098L0018	18	M26x1,5	22,5	32	КН098L0018Z	0,049
	250	КН098L0022	22	M30x2	25	36	КН098L0022Z	0,075
	250	КН098L0028	28	M36x2	25,5	41	КН098L0028Z	0,119
	250	КН098L0035	35	M45x2	30	50	КН098L0035Z	0,239
250	КН098L0042	42	M52x2	30	60	КН098L0042Z	0,341	
S	800	КН098S0006	6	M14x1,5	18,5	17	КН098S0006Z	0,005
	800	КН098S0008	8	M16x1,5	18,5	19	КН098S0008Z	0,009
	630	КН098S0010	10	M18x1,5	20	22	КН098S0010Z	0,015
	630	КН098S0012	12	M20x1,5	20,5	24	КН098S0012Z	0,021
	630	КН098S0014	14	M22x1,5	20,5	27	КН098S0014Z	0,045
	420	КН098S0016	16	M24x1,5	23,5	30	КН098S0016Z	0,051
	420	КН098S0020	20	M30x2	28,5	36	КН098S0020Z	0,092
	420	КН098S0025	25	M36x2	29	46	КН098S0025Z	0,155
	420	КН098S0030	30	M42x2	30,5	50	КН098S0030Z	0,203
	420	КН098S0038	38	M52x2	33	60	КН098S0038Z	0,322

КН099X...Гайка узкая ISO 8434-1



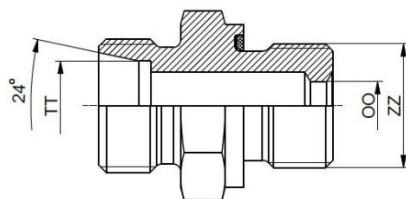
Сер.	Вар	Обозначение	Диаметр трубы ØD		T	L	S	м, кг/шт.
L/S		КН099X0300	6L		12x1,5	6	17	0,008
		КН099X0400	8L	6S	14x1,5	6	19	0,009
		КН099X0500	10L	8S	16x1,5	6	22	0,012
		КН099X0600	12L	10S	18x1,5	6	24	0,013
		КН099X0700		12S	20x1,5	6	27	0,017
		КН099X0800	15L	14S	22x1,5	7	30	0,024
		КН099X0900		16S	24x1,5	7	32	0,027
		КН099X1000	18L		26x1,5	8	36	0,041
		КН099X2200	22L	20S	30x2	8	41	0,052
		КН099X2300	28L	25S	36x2	9	46	0,064
		КН099X1600		30S	42x2	9	50	0,063
		КН099X2100	35L		45x2	9	55	0,081
		КН099X2400	42L	38S	52x2	10	65	0,131

L-Легкая серия
S-Тяжелая серия

Поставляется без гайки и врезного кольца

Возможно изготовление с другими сочетаниями резьбы и диаметров труб

Наружная резьба – уплотнение форма E / Конус 24° (ISO 8434-1)



КНВ XX Y ZZ TT MX OO

XX - тип свертной резьбы

01 - Наружная резьба BSP (дюймовая цилиндрическая) – уплотнение форма E (ISO 1179)

02 - Наружная метрическая резьба (цилиндрическая) – уплотнение форма E (ISO 9974)

Y – серия

L – легкая серия

S – тяжелая серия

ZZ – обозначение свертной резьбы

M8x1	M10x1	M12x1,5	M14x1,5	M16x1,5	M18x1,5	M20x1,5	M22x1,5	M26x1,5	M27x1,5	M27x2
01	02	03	04	05	05	07	08	10	11	12

M33x1,5	M33x2	M42x2	M48x1,5	M48x2
13	14	16	17	18

G1/8	G1/4	G3/8	G1/2	G3/4	G1	G1 1/4	G1 1/2	G2	G5/8
51	52	53	54	55	56	57	58	59	60

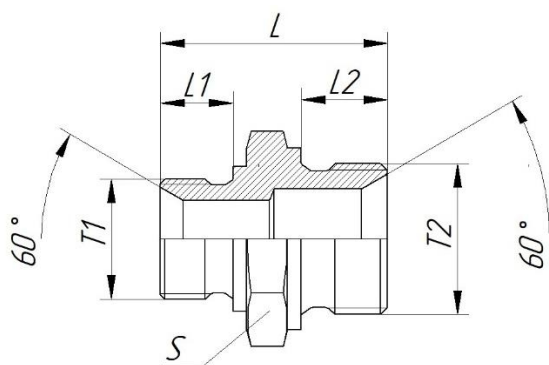
TT – наружный диаметр трубы по DIN 1630-2391 (06, 08, 10, 12, 14, 15, 16, 18, 20, 22, 25, 28, 30, 35, 38, 42)

OO – диаметр дросселирующего отверстия допуск ± 0,2 (1мм - 10, 1,5мм - 15, 1,8мм - 18 и т.д.)

Пример обозначения:

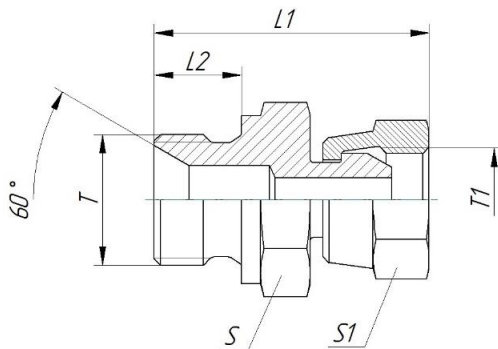
КНВ01S5312MX20 - Дросселирующий штуцер с свертной резьбой G3/8 - уплотнение форма E для трубы диаметром 12 мм тяжелой серии (резьба M20x1,5) с дросселирующим отверстием 2мм.

Наружная резьба BSP (дюймовая цилиндрическая)-конус 60° (ISO 8434-6)/
 Наружная резьба BSP (дюймовая цилиндрическая)-конус 60° (ISO 8434-6)



Bar	Обозначение	T1	T2	L1	L2	L3	S	m, кг/шт.
400	КН014Х5151	1/8	1/8	24	8	8	14	0,015
400	КН014Х5152	1/8	1/4	28,5	8	11	19	0,029
400	КН014Х5153	1/8	3/8	30	8	12	22	0,041
350	КН014Х5154	1/8	1/2	33,5	8	14	27	0,068
400	КН014Х5252	1/4	1/4	32	11	11	19	0,037
400	КН014Х5253	1/4	3/8	33,5	11	12	22	0,049
350	КН014Х5254	1/4	1/2	37	11	14	27	0,076
350	КН014Х5260	1/4	5/8	39	11	16	30	0,088
315	КН014Х5255	1/4	3/4	39	11	16	32	0,106
250	КН014Х5256	1/4	1	45	11	19	41	0,197
250	КН014Х5257	1/4	1.1/4	45	11	20	50	0,277
400	КН014Х5353	3/8	3/8	35	12	12	22	0,054
350	КН014Х5354	3/8	1/2	38	12	14	27	0,082
350	КН014Х5360	3/8	5/8	40,5	12	16	30	0,094
315	КН014Х5355	3/8	3/4	41	12	16	32	0,110
250	КН014Х5356	3/8	1	46,5	12	19	41	0,176
350	КН014Х5454	1/2	1/2	41	14	14	27	0,098
350	КН014Х5460	1/2	5/8	43	14	16	30	0,110
315	КН014Х5455	1/2	3/4	43	14	16	32	0,127
250	КН014Х5456	1/2	1	47	14	19	41	0,219
200	КН014Х5457	1/2	1.1/4	52	14	20	50	0,335
160	КН014Х5458	1/2	1.1/2	57	14	22	55	0,379
350	КН014Х6060	5/8	5/8	45	16	16	30	0,113
315	КН014Х6055	5/8	3/4	45	16	16	32	0,123
250	КН014Х6056	5/8	1	49	19	16	41	0,198
200	КН014Х6057	5/8	1.1/4	53	20	16	50	0,294
315	КН014Х5555	3/4	3/4	45	16	16	32	0,139
250	КН014Х5556	3/4	1	49	16	19	41	0,198
200	КН014Х5557	3/4	1.1/4	57	16	20	50	0,373
160	КН014Х5558	3/4	1.1/2	59	16	22	55	0,464
250	КН014Х5656	1	1	52	19	19	41	0,225
200	КН014Х5657	1	1.1/4	60	19	20	50	0,393
125	КН014Х5658	1	1.1/2	64	19	22	55	0,513
125	КН014Х5659	1	2	65	19	25	70	0,701
200	КН014Х5757	1.1/4	1.1/4	61	20	20	50	0,421
160	КН014Х5758	1.1/4	1.1/2	65	20	22	55	0,494
125	КН014Х5759	1.1/4	2	68,5	20	25	70	0,787
160	КН014Х5858	1.1/2	1.1/2	67	22	22	55	0,568
125	КН014Х5859	1.1/2	2	73	22	25	70	0,853
125	КН014Х5959	2	2	76	25	25	70	0,878

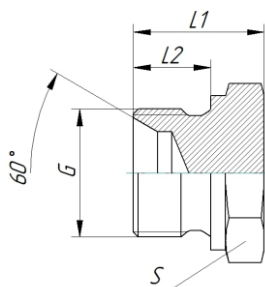
Наружная резьба BSP (дюймовая цилиндрическая) – конус 60° (ISO 8434-6) /
 Конус 60° с накидной гайкой резьба BSP (ISO 8434-6)



Bar	Обозначение	T	T1	L1	L2	S	S1	м, кг/шт.
400	КН052Х5151	1/8	1/8	28,5	8	14	14	0,021
400	КН052Х5252	1/4	1/4	37	11	19	19	0,053
400	КН052Х5253	1/4	3/8	38	11	19	22	0,064
400	КН052Х5352	3/8	1/4	39	12	22	19	0,066
400	КН052Х5353	3/8	3/8	40	12	22	22	0,078
350	КН052Х5354	3/8	1/2	44	12	22	27	0,099
350	КН052Х5452	1/2	1/4	42	14	27	19	0,094
350	КН052Х5453	1/2	3/8	44	14	27	22	0,101
350	КН052Х5454	1/2	1/2	46	14	27	27	0,129
315	КН052Х5455	1/2	3/4	47	14	27	32	0,134
315	КН052Х5456	1/2	1	52,5	14	32	41	0,225
350	КН052Х6060	5/8	5/8	51	16	30	30	0,164
315	КН052Х5554	3/4	1/2	50	16	32	27	0,162
315	КН052Х5555	3/4	3/4	50	16	32	32	0,175
315	КН052Х5556	3/4	1	55,5	16	32	41	0,240
250	КН052Х5655	1	3/4	55	19	41	32	0,255
250	КН052Х5655	1	1	57	19	41	41	0,302
200	КН052Х5757	1.1/4	1.1/4	67	20	50	50	0,545

КН098Х...Е Заглушка

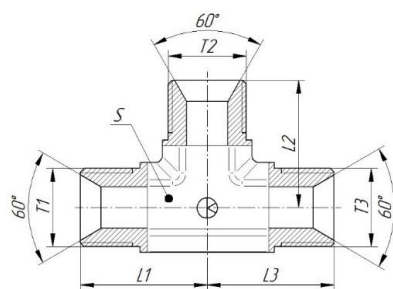
Наружная резьба BSP (дюймовая цилиндрическая) – конус 60° (ISO 8434-6)



Bar	Обозначение	G	L1	L2	S	м, кг/шт.
350	КН098Х0051Е	1/8	14,5	8	14	0,012
350	КН098Х0052Е	1/4	19	11	19	0,027
350	КН098Х0053Е	3/8	21	12	22	0,043
200	КН098Х0054Е	1/2	24	14	27	0,073
200	КН098Х0060Е	5/8	27	16	30	0,102
200	КН098Х0055Е	3/4	27	16	32	0,119
120	КН098Х0056Е	1	30	19	41	0,207
105	КН098Х0057Е	1 1/4	39	20	50	0,455
105	КН098Х0058Е	1 1/2	43	22	55	0,614
70	КН098Х0059Е	2	48	25	70	1,106

КН023... Проходной тройник

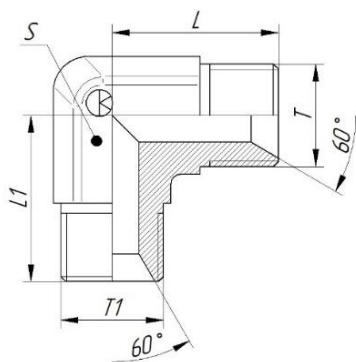
Наружная резьба BSP (дюймовая цилиндрическая)- Конус 60° (ISO 8434-6)



Bar	Обозначение	T1	T2	T3	L1	L2	L3	S	м, кг/шт.
350	КН023Х0051	1/8	1/8	1/8	21	21	21	12	0,035
350	КН023Х0052	1/4	1/4	1/4	24	24	24	14	0,065
350	КН023Х0053	3/8	3/8	3/8	29	29	29	17	0,106
200	КН023Х5454	1/2	1/2	1/2	34	34	34	24	0,211
200	КН023Х5555	3/4	3/4	3/4	38	38	38	27	0,264
120	КН023Х5656	1	1	1	42	42	42	36	0,473
105	КН023Х5757	1 1/4	1 1/4	1 1/4	49	49	49	41	0,675
105	КН023Х5858	1 1/2	1 1/2	1 1/2	57	57	57	50	0,939
200	КН023Х6060	5/8	5/8	5/8	34	34	34	24	0,241
200	КН023Х5455	1/2	3/4	1/2	38	38	38	27	0,221
120	КН023Х5556Х	3/4	3/4	1	42	42	42	36	0,401

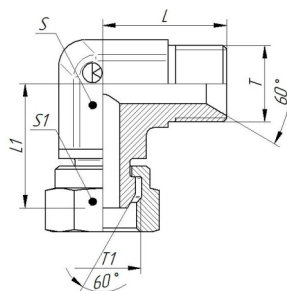
КН053... Проходной уголок

Наружная резьба BSP (дюймовая цилиндрическая)- Конус 60° (ISO 8434-6)



Bar	Обозначение	T	T1	L	L1	S	м, кг/шт.
350	КН053Х5151	1/8	1/8	21	21	12	0,031
350	КН053Х5252	1/4	1/4	24	24	14	0,045
350	КН053Х5353	3/8	3/8	29	29	17	0,076
200	КН053Х5454	1/2	1/2	34	34	24	0,169
200	КН053Х5555	3/4	3/4	38	38	27	0,207
120	КН053Х5656	1	1	42	42	36	0,394
105	КН053Х5757	1 1/4	1 1/4	49	49	41	0,565
105	КН053Х5858	1 1/2	1 1/2	57	57	50	1,132
200	КН053Х6060	5/8	5/8	34	34	24	0,142
200	КН053Х5455	1/2	3/4	38	38	27	0,221
120	КН053Х5556	3/4	1	42	42	36	0,401

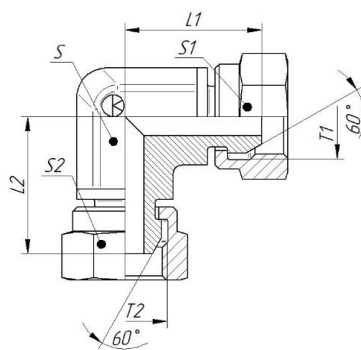
Наружная резьба BSP (дюймовая цилиндрическая)/Конус 60° (ISO 8434-6)/
Конус 60° с накидной гайкой (ISO 8434-6)



Bar	Обозначение	T	T1	L	L1	S	S1	m, кг/шт.
350	КН031Х5151	1/8	1/8	21	21	12	14	0,034
350	КН031Х5252	1/4	1/4	24	24	14	19	0,046
350	КН031Х5353	3/8	3/8	29	29	17	22	0,102
200	КН031Х5454	1/2	1/2	34	34	24	27	0,169
200	КН031Х5555	3/4	3/4	38	38	27	32	0,257
120	КН031Х5656	1	1	42	42	36	41	0,502
105	КН031Х5757	1 1/4	1 1/4	49	49	41	50	0,739
105	КН031Х5858	1 1/2	1 1/2	57	57	50	55	1,211
200	КН031Х6060	5/8	5/8	34	34	24	30	0,219
200	КН031Х5554	3/4	1/2	38	38	27	27	0,232
120	КН031Х5655	1	3/4	42	42	36	32	0,431

КН031... Уголок с накидными гайками

Конус 60° с накидной гайкой (ISO 8434-6)/ Конус 60° с накидной гайкой (ISO 8434-6)



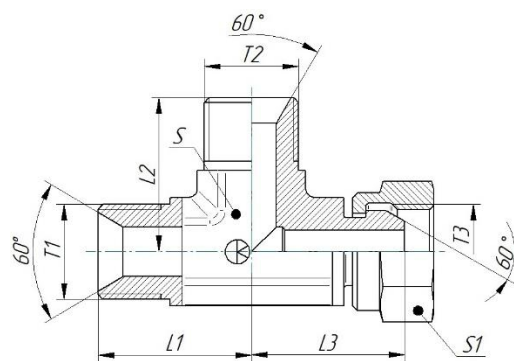
Bar	Обозначение	T1	T2	L1	L2	S	S1	S2	m, кг/шт.
350	КН031Х5151Х	1/8	1/8	21	21	12	14	14	0,041
350	КН031Х5252Х	1/4	1/4	24	24	14	19	19	0,062
350	КН031Х5353Х	3/8	3/8	29	29	17	22	22	0,124
200	КН031Х5454Х	1/2	1/2	34	34	24	27	27	0,247
200	КН031Х5555Х	3/4	3/4	38	38	27	32	32	0,308
120	КН031Х5656Х	1	1	42	42	36	41	41	0,612
105	КН031Х5757Х	1 1/4	1 1/4	49	49	41	50	50	0,915
105	КН031Х5858Х	1 1/2	1 1/2	57	57	50	55	55	1,512
200	КН031Х6060Х	5/8	5/8	34	34	24	30	30	0,296
200	КН031Х5554Х	3/4	1/2	38	38	27	32	27	0,351
120	КН031Х5655Х	1	3/4	42	42	36	41	32	0,572

КН130... Тройник с боковой накладной гайкой

Наружная резьба BSP (дюймовая цилиндрическая) – конус 60° (ISO 8434-6) /

Наружная резьба BSP (дюймовая цилиндрическая) – конус 60° (ISO 8434-6) /

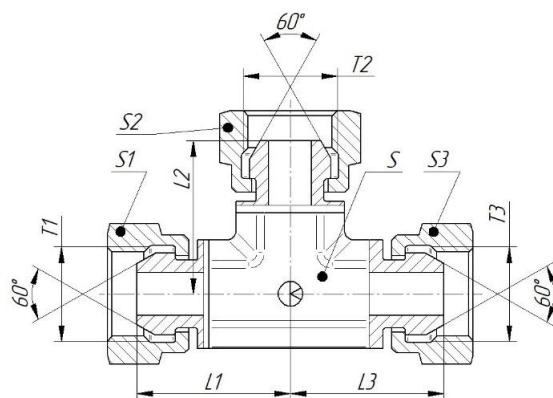
Конус 60° с накладной гайкой резьба BSP (ISO 8434-6)



Вар	Обозначение	T1	T2	T3	L1	L2	L3	S	S1	м, кг/шт.
350	КН130Х0051	1/8	1/8	1/8	21	21	21	12	14	0,033
350	КН130Х0052	1/4	1/4	1/4	24	24	24	14	19	0,062
350	КН130Х0053	3/8	3/8	3/8	29	29	29	17	22	0,127
200	КН130Х0054	1/2	1/2	1/2	34	34	34	24	27	0,251
200	КН130Х0055	3/4	3/4	3/4	38	38	38	27	32	0,312
120	КН130Х0056	1	1	1	42	42	42	36	41	0,576
105	КН130Х0057	1 1/4	1 1/4	1 1/4	49	49	49	41	50	0,831
105	КН130Х0058	1 1/2	1 1/2	1 1/2	57	57	57	50	55	1,121
200	КН130Х0060	5/8	5/8	5/8	34	34	34	24	30	0,272
200	КН130Х5554	3/4	3/4	1/2	38	38	38	27	27	0,309
120	КН130Х5655	1	1	3/4	42	42	42	36	32	0,537

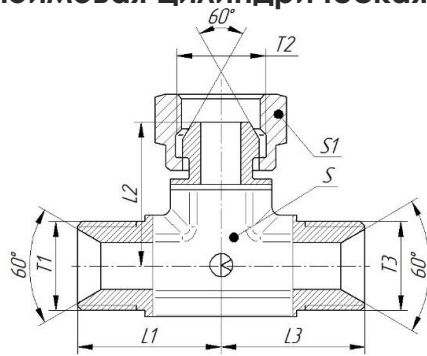
КН130... Тройник с накладными гайками

Конус 60° с накладной гайкой резьба BSP (ISO 8434-6)



Вар	Обозначение	T1	T2	T3	L1	L2	L3	S	S1	S2	S3	м, кг/шт.
350	КН130Х0051Х	1/8	1/8	1/8	21	21	21	12	14	14	14	0,063
350	КН130Х0052Х	1/4	1/4	1/4	24	24	24	14	19	19	19	0,112
350	КН130Х0053Х	3/8	3/8	3/8	29	29	29	17	22	22	22	0,171
200	КН130Х0054Х	1/2	1/2	1/2	34	34	34	24	27	27	27	0,323
200	КН130Х0055Х	3/4	3/4	3/4	38	38	38	27	32	32	32	0,406
120	КН130Х0056Х	1	1	1	42	42	42	36	41	41	41	0,791
105	КН130Х0057Х	1 1/4	1 1/4	1 1/4	49	49	49	41	50	50	50	1,193
105	КН130Х0058Х	1 1/2	1 1/2	1 1/2	57	57	57	50	55	55	55	1,492
200	КН130Х0060Х	5/8	5/8	5/8	34	34	34	24	30	30	30	0,386
200	КН130Х5554Х	3/4	3/4	1/2	38	38	38	27	32	32	27	0,392
120	КН130Х5655Х1	1	3/4	1	42	42	42	36	41	32	41	0,721

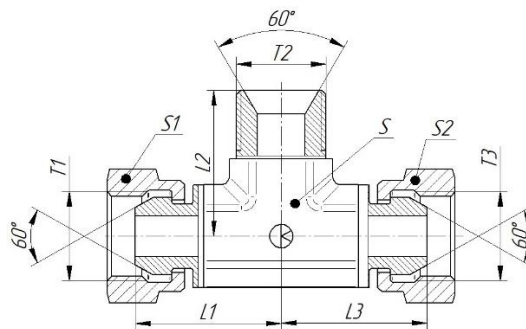
Наружная резьба BSP (дюймовая цилиндрическая) – конус 60° (ISO 8434-6) /
 Конус 60° с накладной гайкой резьба BSP (ISO 8434-6) /
 Наружная резьба BSP (дюймовая цилиндрическая) – конус 60° (ISO 8434-6)



Bar	Обозначение	T1	T2	T3	L1	L2	L3	S	S1	м, кг/шт.
350	КН131X0051	1/8	1/8	1/8	21	21	21	12	14	0,033
350	КН131X0052	1/4	1/4	1/4	24	24	24	14	19	0,062
350	КН131X0053	3/8	3/8	3/8	29	29	29	17	22	0,127
200	КН131X0054	1/2	1/2	1/2	34	34	34	24	27	0,251
200	КН131X0055	3/4	3/4	3/4	38	38	38	27	32	0,312
120	КН131X0056	1	1	1	42	42	42	36	41	0,576
105	КН131X0057	1 1/4	1 1/4	1 1/4	49	49	49	41	50	0,831
105	КН131X0058	1 1/2	1 1/2	1 1/2	57	57	57	50	55	1,121
200	КН131X0060	5/8	5/8	5/8	34	34	34	24	30	0,272
200	КН131X5554	3/4	3/4	1/2	38	38	38	27	27	0,309
120	КН131X5655	1	1	3/4	42	42	42	36	32	0,537

КН131... Тройник с боковыми накладными гайками

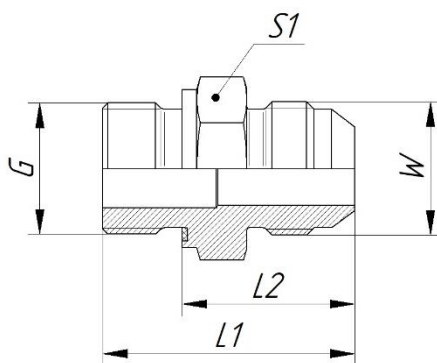
Конус 60° с накладной гайкой резьба BSP (ISO 8434-6) /
 Наружная резьба BSP (дюймовая цилиндрическая) – конус 60° (ISO 8434-6) /
 Конус 60° с накладной гайкой резьба BSP (ISO 8434-6)



Bar	Обозначение	T1	T2	T3	L1	L2	L3	S	S1	S2	м, кг/шт.
350	КН131X0051X	1/8	1/8	1/8	21	21	21	12	14	14	0,068
350	КН131X0052X	1/4	1/4	1/4	24	24	24	14	19	19	0,119
350	КН131X0053X	3/8	3/8	3/8	29	29	29	17	22	22	0,175
200	КН131X0054X	1/2	1/2	1/2	34	34	34	24	27	27	0,331
200	КН131X0055X	3/4	3/4	3/4	38	38	38	27	32	32	0,416
120	КН131X0056X	1	1	1	42	42	42	36	41	41	0,805
105	КН131X0057X	1 1/4	1 1/4	1 1/4	49	49	49	41	50	50	1,213
105	КН131X0058X	1 1/2	1 1/2	1 1/2	57	57	57	50	55	55	1,509
200	КН131X0060X	5/8	5/8	5/8	34	34	34	24	30	30	0,395
200	КН131X5455X	3/4	1/2	3/4	38	38	38	27	32	32	0,412
120	КН131X5556X	1	3/4	1	42	42	42	36	41	41	0,731

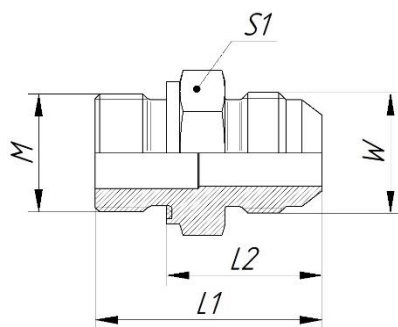
КНВ05F... Ввертный шуцер

Наружная резьба BSP (дюймовая цилиндрическая) – уплотнение форма E (ISO 1179)/
JIS Конус 37° наружная резьба UN/UNF (ISO 8434-2)




Bar	Труба		Обозначение	G	W	L1	L2	S1	m, кг/шт,
	мм	in							
500	6	1/4	КНВ05F5171	1/8	7/16-20	30	22	14	0,020
420			КНВ05F5171	1/4	7/16-20	35	23	19	0,034
420			КНВ05F5171	3/8	7/16-20	36	24	22	0,047
350			КНВ05F5171	1/2	7/16-20	39	25	27	0,079
350			КНВ05F5171	3/4	7/16-20	43	27	32	0,088
420	8	5/16	КНВ05F5372	1/8	1/2-20	30	22	14	0,020
420			КНВ05F5372	1/4	1/2-20	35	23	19	0,030
420			КНВ05F5372	3/8	1/2-20	36	24	22	0,051
420	10	3/8	КНВ05F5173	1/8	9/16-18	31	23	17	0,027
420			КНВ05F5273	1/4	9/16-18	35	23	19	0,045
350			КНВ05F5373	3/8	9/16-18	36	24	22	0,052
350			КНВ05F5473	1/2	9/16-18	40	26	27	0,083
350			КНВ05F5573	3/4	9/16-18	42	26	32	0,103
420	12	1/2	КНВ05F5274	1/4	3/4-16	39	27	19	0,040
420			КНВ05F5374	3/8	3/4-16	39	27	22	0,061
350			КНВ05F5474	1/2	3/4-16	42	28	27	0,093
350			КНВ05F5574	3/4	3/4-16	46	30	32	0,131
280			КНВ05F5674	1	3/4-16	53	35	41	0,145
350	14,15,16	5/8	КНВ05F5275	1/4	7/8-14	41	29	24	0,050
350			КНВ05F5375	3/8	7/8-14	43	31	24	0,065
350			КНВ05F5475	1/2	7/8-14	45	31	27	0,105
350			КНВ05F5575	3/4	7/8-14	48	32	32	0,144
280			КНВ05F5675	1	7/8-14	51	33	41	0,223
350	18,20	3/4	КНВ05F5376	3/8	1 1/16-12	50	38	27	0,105
350			КНВ05F5476	1/2	1 1/16-12	49	35	27	0,118
350			КНВ05F5576	3/4	1 1/16-12	51	35	32	0,164
280			КНВ05F5676	1	1 1/16-12	54	36	41	0,212
280			КНВ05F5776	1 1/4	1 1/16-12	62	42	50	0,220
280	25	1	КНВ05F5477	1/2	1 5/16-12	51	37	41	0,145
280			КНВ05F5577	3/4	1 5/16-12	53	37	36	0,206
280			КНВ05F5677	1	1 5/16-12	55	37	41	0,236
280			КНВ05F5777	1 1/4	1 5/16-12	59	39	50	0,386
280			КНВ05F5578	3/4	1 5/8-12	59	43	46	0,220
280	28,30,32	1 1/4	КНВ05F5578	1	1 5/8-12	62	44	46	0,255
280			КНВ05F5578	1 1/4	1 5/8-12	60	40	50	0,375
210			КНВ05F5578	1 1/2	1 5/8-12	64	42	55	0,420
210	35,38	1 1/2	КНВ05F5879	1	1 7/8-12	63	45	50	0,390
210			КНВ05F5879	1 1/4	1 7/8-12	62	42	50	0,420
210			КНВ05F5879	1 1/2	1 7/8-12	67	45	55	0,552

Наружная метрическая резьба (цилиндрическая) – уплотнение форма Е (ISO 9974)/
 JIC Конус 37° наружная резьба UN/UNF (ISO 8434-2)



Bar	Труба		Обозначение	M	W	L1	L2	S1	m, кг/шт,
	мм	in							
500	6	1/4	КНВ06F0271	M10x1	7/16-20	30	22	14	0,019
420			КНВ06F0371	M12x1,5	7/16-20	34	22	17	0,030
420	8	5/16	КНВ06F0272	M10x1	1/2-20	30	22	14	0,020
420			КНВ06F0372	M12x1,5	1/2-20	34	22	17	0,028
420			КНВ06F0472	M14x1,5	1/2-20	36	24	19	0,035
420	10	3/8	КНВ06F0373	M12x1,5	9/16-18	35	23	17	0,033
420			КНВ06F0473	M14x1,5	9/16-18	35	23	19	0,038
350			КНВ06F0573	M16x1,5	9/16-18	36	24	22	0,053
350			КНВ06F0673	M18x1,5	9/16-18	36	24	24	0,060
350			КНВ06F0773	M20x1,5	9/16-18	39	25	27	0,082
350			КНВ06F0873	M22x1,5	9/16-18	39	25	27	0,068
420	12	1/2	КНВ06F0474	M14x1,5	3/4-16	39	27	19	0,041
420			КНВ06F0574	M16x1,5	3/4-16	39	27	22	0,057
350			КНВ06F0674	M18x1,5	3/4-16	39	27	24	0,071
350			КНВ06F0874	M22x1,5	3/4-16	42	28	27	0,070
350	14,15,16	5/8	КНВ06F0675	M18x1,5	7/8-14	43	31	24	0,104
350			КНВ06F0775	M20x1,5	7/8-14	46	32	27	0,090
350	18,20	3/4	КНВ06F0875	M22x1,5	7/8-14	45	31	27	0,161
350			КНВ06F0676	M18x1,5	1 1/16-12	46	34	27	0,085
350			КНВ06F0876	M22x1,5	1 1/16-12	49	35	27	0,120
350			КНВ06F1076	M26x1,5	1 1/16-12	51	35	32	0,156
350	25	1	КНВ06F1276	M27x2	1 1/16-12	51	35	32	0,160
280			КНВ06F1077	M26x1,5	1 5/16-12	55	39	41	0,350
280			КНВ06F1277	M27x2	1 5/16-12	53	37	36	0,360
280	28,30,32	1 1/4	КНВ06F1477	M33x2	1 5/16-12	55	37	41	0,431
280			КНВ06F5578	M42x2	1 5/8-12	60	40	50	0,531
210	35,38	1 1/2	КНВ06F5879	M48x2	1 7/8-12	67	45	55	0,680



ООО ПКФ «КАМАФЛЕКС»
Почтовый адрес: 423818
г.Набережные Челны, а/я 77
Тел./факс: (8552) 20-33-41,20-33-58
E-mail: info@kamaflex.ru
8-804-700-44-10
www.kamaflex.ru